

**PRIME
TRX40-
PRO**

使用手册

ASUS[®]

Motherboard

C16115

第二版

2019 年 11 月发行

版权说明

© ASUSTeK Computer Inc. All rights reserved. 华硕电脑股份有限公司保留所有权利

本用户手册包括但不限于其所包含的所有信息皆受到著作权法之保护，未经华硕电脑股份有限公司（以下简称「华硕」）许可，不得任意地仿制、拷贝、摘抄、转译或为其他利用。

免责声明

本用户手册是以「现况」及「以当前明示的条件下」的状态提供给您。在法律允许的范围內，华硕就本用户手册，不提供任何明示或默示的担保及保证，包括但不限于商业适销性、特定目的之适用性、未侵害任何他人权利及任何得使用本用户手册或无法使用本用户手册的保证，且华硕对因使用本用户手册而获取的结果或通过本用户手册所获得任何信息之准确性或可靠性不提供担保。

用户应自行承担使用本用户手册的所有风险。用户明确了解并同意，华硕、华硕之授权人及其各该主管、董事、员工、代理人或关系企业皆无须为您因本用户手册、或因使用本用户手册、或因不可归责于华硕的原因而无法使用本用户手册或其任何部分而可能生成的衍生、附随、直接、间接、特别、惩罚或任何其他损失（包括但不限于利益损失、业务中断、数据遗失或其他金钱损失）负责，不论华硕是否被告知发生上开损失之可能性。

由于部分国家或地区可能不允许责任的全部免除或对前述损失的责任限制，所以前述限制或排除条款可能对您不适用。

用户知悉华硕有权随时修改本用户手册。本产品规格或驱动程序一经改变，本用户手册将会随之更新。本用户手册更新的详细说明请您访问华硕的客户服务网 <http://support.asus.com>，或是直接与华硕信息产品技术支持专线 400-620-6655 联络。

于本用户手册中提及之第三人产品名称或内容，其所有权及智能财产权皆为各别产品或内容所有人所有且受当前智能财产权相关法令及国际条约之保护。

当下列两种情况发生时，本产品将不再受到华硕之保修及服务：

- (1) 本产品曾经过非华硕授权之维修、规格更改、零件替换或其他未经过华硕授权的行为。
- (2) 本产品序列号模糊不清或丧失。

本产品的名称与版本都会印在主板/显卡上，版本数字的编码方式是用三个数字组成，并有一个小数点做间隔，如 1.02G、2.03G 等...数字越大表示版本越新，而越左边位数的数字变动表示变动幅度也越大。更新的详细说明请您到华硕的互联网浏览或是直接与华硕联络。

Offer to Provide Source Code of Certain Software

This product may contain copyrighted software that is licensed under the General Public License (“GPL”) and under the Lesser General Public License Version (“LGPL”). The GPL and LGPL licensed code in this product is distributed without any warranty. Copies of these licenses are included in this product.

You may obtain the complete corresponding source code (as defined in the GPL) for the GPL Software, and/or the complete corresponding source code of the LGPL Software (with the complete machine-readable “work that uses the Library”) for a period of three years after our last shipment of the product including the GPL Software and/or LGPL Software, which will be no earlier than December 1, 2011, either

(1) for free by downloading it from <http://support.asus.com/download>;

or

(2) for the cost of reproduction and shipment, which is dependent on the preferred carrier and the location where you want to have it shipped to, by sending a request to:

ASUSTeK Computer Inc.
Legal Compliance Dept.
15 Li Te Rd.,
Beitou, Taipei 112
Taiwan

In your request please provide the name, model number and version, as stated in the A coordinate the terms and cost of shipment with you.

The source code will be distributed WITHOUT ANY WARRANTY and licensed under the same license as the corresponding binary/object code.

This offer is valid to anyone in receipt of this information.

ASUSTeK is eager to duly provide complete source code as required under various Free Open Source Software licenses. If however you encounter any problems in obtaining the full corresponding source code we would be much obliged if you give us a notification to the email address gpl@asus.com, stating the product and describing the problem (please do NOT send large attachments such as source code archives etc to this email address).

三年质保



全国联保

华硕产品质量保证卡

尊敬的华硕产品用户：


首先非常感谢您选用华硕公司产品，让我们有机会向您提供优质的服务。为了使我们的服务让您更满意，在购买后请您认真阅读此说明并妥善保存此质量保证卡。

保修说明注意事项：

- 一、请将此质量保证卡下方的用户数据填写完整，并由最终直接经销商加盖公章，如果没有加盖公章，请找原购买处补盖以保障您的权益。请务必保留购买发票或复印件，否则华硕公司将无法以产品的出厂日期为参照进行保修。
- 二、华硕公司对在中国大陆地区（不包括港澳台地区）发售的、经合法渠道销售给消费者的华硕主板及显卡产品实行三年的免费保修服务。
- 三、华硕公司对在中国大陆地区（不包括港澳台地区）发售的、经合法渠道销售给消费者的华硕主板及显卡产品实行全国联保服务。注：
 - A. 消费者必须出具正规购买发票或国家认可的有效凭证方可享受全国联保。
 - B. 如消费者无法出具正规购买发票，请关注「ASUS 华硕服务」微信公众账号的人工在线客服咨询，进行售后保修咨询。
- 四、若经本公司判断属下列因素，则不属于免费保修服务的范围，本公司将有权利收取维修费用：
 - A. 超过华硕提供的质保有效期的主板、显卡产品。
 - B. 因遇不可抗力外力（如：水灾、火灾、地震、雷击、台风等）或人为之操作使用不慎造成之损害。
 - C. 未按产品说明书条例的要求使用、维护、保管而造成的损坏。
 - D. 用户擅自或请第三方人员自行检修、改装、更改组件、修改线路等。
 - E. 因用户自行安装软件即设置不当所造成之使用问题及故障。
 - F. 本公司产品序列号标贴撕毁或无法辨认，涂改保修服务卡或与实际产品不符。
 - G. 其他不正常使用所造成之问题及故障。
- 五、技术支持及维修服务：
 - 1. 我们建议您先登录华硕官方会员网站 (<http://vip.asus.com>)，对您购买的华硕产品进行在线注册，注册后您将定期得到我们发送的产品信息以及技术数据；
 - 2. 如果您在使用华硕产品的过程中遇到问题，您可以首先查阅用户手册，寻找答案；
 - 3. 您亦可访问华硕中文网站技术支持页面 (<http://www.asus.com.cn/support>) 查询到相应的技术支持信息与常见问题排除；
 - 4. 登录我们的在线技术支持服务区进行咨询 (<http://vip.asus.com.cn/VIP2/Services/QuestionForm/TechQuery>)；
 - 5. 也欢迎您拨打华硕 7x24 小时（国家法定节假日除外）技术支持专线 400-620-6655，由我们的在线工程师为您提供服务；（注：未开通 400 的地区或使用移动电话，请拨打技术支持电话 020-28047506）
 - 6. 如果您使用的华硕产品由于硬件故障，需要维修服务，您可以直接联系您的经销商，通过经销商及遍布全国的华硕展示服务中心进行后续相应的检修服务。
 - 7. 无论通过何种方式来寻求技术服务，请您务必明确告知您使用的产品型号、BIOS 版本、搭配之硬件、详细的故障现象等，以利于华硕工程师能帮助您更加准确快速地判断出故障的原因。

请用剪刀沿虚线剪下

用户填写数据

用户名称		购买日期	
联系人		联系电话	
联系地址			
经销商名称		产品种类	
产品型号		产品序列号	
			

目录

华硕产品质量保证卡.....	v
安全性须知.....	x
关于这本用户手册.....	xi
PRIME TRX40-PRO 规格列表.....	xiv
产品包装.....	xix
创建 PC 系统所需的其他工具与元件.....	xx

第一章：产品介绍

1.1 主板安装前.....	1-1
1.2 主板结构图.....	1-2
1.3 中央处理器 (CPU)	1-4
1.4 系统内存.....	1-5
1.5 扩展插槽.....	1-7
1.6 内置按钮.....	1-9
1.7 跳线选择区.....	1-10
1.8 内置 LED 指示灯.....	1-11
1.9 内部连接端口.....	1-13

第二章：硬件设备信息

2.1 创建您的电脑系统.....	2-1
2.1.1 安装中央处理器.....	2-1
2.1.2 处理器散热片与风扇安装.....	2-4
2.1.3 安装主板.....	2-5
2.1.4 安装内存条.....	2-6
2.1.5 安装 ATX 电源.....	2-7
2.1.6 安装 SATA 设备.....	2-8
2.1.7 安装前面板输出/输入连接端口.....	2-9
2.1.8 安装扩展卡.....	2-10
2.1.9 安装 M.2.....	2-11
2.1.10 安装风扇支架.....	2-14
2.1.11 安装 M.2 Wi-Fi 模块与天线.....	2-15
2.2 BIOS 更新应用程序.....	2-16
2.3 主板后侧与音频连接端口.....	2-17
2.3.1 后侧面板连接端口.....	2-17
2.3.2 音频输出/输入连接图标说明.....	2-19
2.4 第一次启动电脑.....	2-21
2.5 关闭电源.....	2-21

目录

第三章：BIOS 程序设置

3.1	认识 BIOS 程序.....	3-1
3.2	BIOS 设置程序.....	3-2
3.2.1	Advanced Mode.....	3-3
3.2.2	EZ Mode.....	3-6
3.2.3	Q-Fan Control.....	3-7
3.3	我的最爱 (My Favorites)	3-9
3.4	主菜单 (Main Menu)	3-11
3.5	Ai Tweaker 菜单 (Ai Tweaker menu)	3-11
3.6	高级菜单 (Advanced menu)	3-12
3.6.1	AMD fTPM 设置 (AMD fTPM configuration)	3-12
3.6.2	处理器设置 (CPU Configuration)	3-12
3.6.3	PCI 子系统设置 (PCI Subsystem Settings)	3-13
3.6.4	USB 设备设置 (USB Configuration)	3-14
3.6.5	HDD/SSD SMART Information	3-14
3.6.6	NVMe 设置 (NVMe Configuration)	3-14
3.6.7	SATA 设置 (SATA Configuration)	3-14
3.6.8	内置设备设置 (OnBoard Devices Configuration)	3-15
3.6.9	高级电源管理设置 (APM Configuration)	3-17
3.6.10	网络协定对栈设置 (Network Stack Configuration)	3-17
3.6.11	AMD CBS.....	3-17
3.6.12	AMD PBS.....	3-17
3.6.13	AMD Overclocking.....	3-17
3.7	监控菜单 (Monitor menu)	3-18
3.8	启动菜单 (Boot menu)	3-18
3.9	工具菜单 (Tool menu)	3-20
3.9.1	华硕 EZ Flash 3 应用程序.....	3-20
3.9.2	安全清除 (Secure Erase)	3-21
3.9.3	华硕 User Profile.....	3-22
3.9.4	华硕 SPD 信息 (ASUS SPD Information)	3-22
3.9.5	华硕 Armoury Crate.....	3-22
3.10	退出 BIOS 程序 (Exit menu)	3-23
3.11	更新 BIOS 程序.....	3-24
3.11.1	EZ Update.....	3-24
3.11.2	华硕 EZ Flash 3.....	3-25
3.11.3	华硕 CrashFree BIOS 3.....	3-26

目录

第四章：RAID 支持

4.1 AMD RAID 功能设置	4-1
4.1.1 RAID 定义	4-1

附录

Q-Code 列表	A-1
华硕的联络信息	A-5

安全性须知

电气方面的安全性

- 为避免可能的电击造成严重损害，在搬动电脑主机之前，请先将电脑电源线暂时从电源插槽中拔掉。
- 当您加入硬件设备到系统中时，请务必先连接该设备的数据线，然后再连接电源线。可能的话，在安装硬件设备之前先拔掉电脑的电源电源线。
- 当您要从主板连接或拔除任何的数据线之前，请确定所有的电源线已事先拔掉。
- 在使用扩展卡或扩展卡之前，我们建议您可以先寻求专业人士的协助。这些设备有可能会干扰接地的回路。
- 请确定电源的电压设置已调整到本国/本区域所使用的电压标准值。若您不确定您所属区域的供应电压值为何，请就近询问当地的电力公司人员。
- 如果电源已损坏，请不要尝试自行修复。请将之交给专业技术服务人员或经销商来处理。

操作方面的安全性

- 在您安装主板以及加入硬件设备之前，请务必详加阅读本手册所提供的相关信息。
- 在使用产品之前，请确定所有的排线、电源线都已正确地连接好。若您发现有任何重大的瑕疵，请尽快联络您的经销商。
- 为避免发生电气短路情形，请务必将所有没用到的螺丝、回形针及其他零件收好，不要遗留在主板上或电脑主机中。
- 灰尘、湿气以及剧烈的温度变化都会影响主板的使用寿命，因此请尽量避免放置在这些地方。
- 请勿将电脑主机放置在容易摇晃的地方。
- 若在本产品的使用上有任何的技术性问题，请与经过检定或有经验的技术人员联络。
- 主板应该在温度为 0°C 至 40°C 的环境中使用。

REACH

谨遵守 REACH (Registration, Authorisation, and Restriction of Chemicals) 管理规范，我们会将产品中的化学物质公告在华硕 REACH 网站，详细请参考 <http://csr.asus.com/english/REACH.htm>。



请勿将本主板当作一般垃圾丢弃。本产品零组件设计为可回收利用。这个打叉的垃圾桶标志表示本产品（电器与电子设备）不应视为一般垃圾丢弃，请依照您所在地区有关废弃电子产品的处理方式处理。

关于这本用户手册

产品用户手册包含了所有当您在安装华硕主板时所需用到的信息。

用户手册的编排方式

用户手册是由下面几个章节所组成：

- 第一章：产品介绍

您可以在本章节中发现诸多华硕所赋予本主板的优异特色。利用简洁易懂的说明让您能很快地掌握本主板的各项特性，当然，在本章节中我们也会提及所有能够应用在本主板的新产品技术。

- 第二章：硬件设备信息

本章节描述所有您在安装系统元件时必须完成的硬件安装程序。详细内容有：处理器与内存安装、跳线选择区设置以及主板的各种设备接口。

- 第三章：BIOS 程序设置

本章节描述如何使用 BIOS 设置程序中的每一个菜单项目来更改系统的配置设置。此外也会详加介绍 BIOS 各项设置值的使用时机与参数设置。

- 第四章：RAID 支持

本章节介绍 RAID 的定义及相关说明。

提示符号

为了能够确保您正确地完成主板设置，请务必注意下面这些会在本手册中出现的标示符号所代表的特殊含义。



警告：提醒您在进行某一项工作时要注意您本身的安全。



小心：提醒您在进行某一项工作时要注意勿伤害到电脑主板元件。



重要：此符号表示您必须要遵照手册所描述之方式完成一项或多项软硬件的安装或设置。



注意：提供有助于完成某项工作的诀窍和其他额外的信息。

哪里可以找到更多的产品信息

您可以通过下面所提供的两个渠道来获得您所使用的华硕产品信息以及软硬件的升级信息等。

1. 华硕网站

您可以到 <http://www.asus.com.cn> 华硕电脑互联网站取得所有关于华硕硬件产品的各项信息。

2. 其他文件

在您的产品包装盒中除了本手册所列举的标准配件之外，也有可能夹带有其他的文件，譬如经销商所附的产品保证单据等。



电子电气产品有害物质限制使用标识要求：图中之数字为产品之环保使用期限。只指电子电气产品中含有的有害物质不致发生外泄或突变从而对环境造成污染或对人身、财产造成严重损害的期限。

有害物质的名称及含量说明标示：

部件名称	有害物质					
	铅(Pb)	汞(Hg)	镉(Cd)	六价铬(Cr(VI))	多溴联苯(PBB)	多溴二苯醚(PBDE)
印刷电路板及其电子组件	×	○	○	○	○	○
外部信号接口及线材	×	○	○	○	○	○

本表格根据 SJ/T 11364 的规定编制。

○：表示该有害物质在该部件所有均质材料中的含量均在 GB/T 26572 规定的限量要求以下。

×：表示该有害物质至少在该部件的某一均质材料中的含量超出 GB/T 26572 规定的限量要求，然该部件仍符合欧盟命令 2011/65/EU 的规范。

备注：此产品所标示的环保使用期限，系指在一般正常使用状况下。

PRIME TRX40-PRO 规格列表

中央处理器	AMD sTRX4 插槽，支持第三代 AMD Ryzen™ Threadripper™ 系列桌上型处理器* * 对该技术支持依照处理器的类型而不同 * CPU 支持列表请至 www.asus.com.cn 查询
芯片组	AMD TRX40 芯片组
内存	第三代 AMD Ryzen™ Threadripper™ 系列桌上型处理器 8 x DDR4 DDR4 4400+ (超频) / 4266 (超频) / 4133 (超频) / 4000 (超频) / 3866 (超频) / 3800 (超频) / 3733 (超频) / 3600 (超频) / 3466 (超频) / 3400 (超频) / 3200 / 3000 / 2933 / 2800 / 2666 / 2400 / 2133 MHz ECC 与 non-ECC 内存，最高可扩展至 256GB 内存* 支持四通道内存架构 * 详细信息请参考最新的内存合格供应商支持列表 (QVL)
扩展槽	第三代 AMD Ryzen™ Threadripper™ 桌上型处理器 - 3 x PCIe 4.0 x16 安全插槽 (支持 x16/x16/x16 模式) AMD TRX40 芯片组 - 1 x PCIe 4.0 x4 插槽
多重图形显示控制器	支持 NVIDIA® 2-Way SLI® 技术 支持 AMD 2-Way CrossFireX™ 技术
存储设备连接槽	第三代 AMD Ryzen™ Threadripper™ 桌上型处理器 - 2 x M.2 插槽 3 (M.2_1 与 M.2_2) 支持 M key 与 2242/2260/2280/22110 类型存储设备 (支持 PCIe 4.0 x4 模式) AMD TRX40 芯片组 - 1 x M.2_3 插槽 3 支持垂直 M key 与 2242/2260/2280/22110 类型存储设备 (支持 SATA 与 PCIe 4.0 x4 模式) - 8 x SATA 6Gb/s 连接端口 支持 NVMe RAID 设置通过内置的 M.2 存储设备
网络功能	Intel® 以太网控制器 I211-AT 华硕 LAN Guard 技术 华硕 Turbo 应用程序
无线网络与蓝牙	1 x M.2 插槽 (Key E)，支持 2230 类型 PCIe Wi-Fi/BT 模块* * Wi-Fi/BT 模块为选购配备，请另行购买。

(下页继续)

PRIME TRX40-PRO 规格列表

音频	<p>Realtek® S1220 八声道高保真音频编码器，支持 Crystal Sound 3</p> <ul style="list-style-type: none">- 电源预调节器能降低噪音，确保稳定的性能表现- 区分左右音轨，确保两边都能输出相同质量的音频- 自动检测前后耳机孔阻抗- 音频扩大机增强音频，为耳机和喇叭提供最高质量的声音频果- 高质量的日本制电容提供温暖、自然与身历其境的音频，让您享受特别清晰和高保真的音响效果- 支持高质量 120dB SNR 立体声输出（Line-out 在后侧面板）与 108dB SNR 录音输入（Line-in）- DTS:X® Ultra- 支持音频界面检测、多音源独立输出（Multi-Streaming）技术与自订前端面板音频插孔功能- 后侧面板具备有光纤 S/PDIF 数位输出连接端口
USB	<p>第三代 AMD Ryzen™ Threadripper™ 桌上型处理器</p> <ul style="list-style-type: none">- 2 x USB 3.2 Gen 2 连接端口（1 个 Type-C™ 与 1 个 Type A 在后侧面板）- 2 x USB 3.2 Gen 1 连接端口 <p>AMD TRX40 芯片组</p> <ul style="list-style-type: none">- 1 x USB 3.2 Gen 2 前面板 Type-C™ 连接端口- 2 x USB 3.2 Gen 2 后侧面板连接端口，1 个支持 BIOS FlashBack™- 4 x USB 3.2 Gen 1 主板中央连接端口- 2 x USB 2.0 主板中央连接端口 <p>ASMedia®1074 USB 控制器</p> <ul style="list-style-type: none">- 4 x USB 3.2 Gen 1 后侧面板连接端口 <p>GL852G USB 2.0 集线器</p> <ul style="list-style-type: none">- 2 x USB 2.0 主板中央连接端口

(下页继续)

PRIME TRX40-PRO 规格列表

华硕独家功能

<性能>

五向全方位优化调校

- 只要一个点击动作即可将整个系统最佳化！五向全方位优化调校完美地集成了华硕独家的提供更好的处理器性能、更有效率的电源节能、精确的数位电源控制、系统降温，甚至可以自订专属的程序使用模式。

DIGI+ Power Control

TPU

EPU

Fan Xpert 4

Turbo App

UEFI BIOS

CrashFree BIOS 3

EZ Flash 3

BIOS FlashBack™

<电竞体验>

Armoury Crate

- AURA SYNC
- 华硕 NODE：硬件控制界面
- Turbo LAN

<EZ DIY>

预装 I/O 支架

FlexKey

Q-Design

- 华硕 Q-Code
- 华硕 Q-Connector 集成式数据线接口
- 华硕 Q-DIMM 内存
- 华硕 Q-LED（处理器、内存、显卡、启动设备指示灯）
- 华硕 Q-Slot 插槽

（下页继续）

PRIME TRX40-PRO 规格列表

华硕特殊功能	<p>特殊功能：</p> <p>华硕安全插槽 - 保护您的显卡</p> <p>华硕 5X 重防护 III</p> <ul style="list-style-type: none">- 华硕 SafeSlot Core - 以坚固焊接强化 PCIe 插槽- 华硕 LANGuard 技术 - 可保护网络接口与主板，加强抵御雷击与静电等极端情况- 华硕过压保护 - 保护电路的电源设计- 华硕 DIGI+ VRM (数位供电设计)- 华硕增强型内存过电流保护 - 防止短路- 华硕超持久不锈钢 I/O 背板 - 3倍抗腐蚀以提升耐久性 <ul style="list-style-type: none">- AI Suite 3- Ai Charger
散热设计	<p>散热设计：</p> <ul style="list-style-type: none">- 华硕 Fan Xpert 4- 带有解决方案的 MOS 与 M.2 散热器、芯片组风扇设计
后侧面板设备连接端口	<p>1 x BIOS Flashback™ 按钮</p> <p>1 x 光纤 S/PDIF 输出端口</p> <p>1 x Intel® (RJ-45) 网络连接端口</p> <p>4 x USB 3.2 Gen 2 连接端口 (3 x Type-A 与 1 x Type-C™)</p> <p>6 x USB 3.2 Gen 1 连接端口</p> <p>5 x 音频 I/O 接口，支持 8 声道</p>

(下页继续)

PRIME TRX40-PRO 规格列表

内置 I/O 设备连接端口	<p>1 x USB 3.2 Gen 2 前面板 Type-C™ 连接端口</p> <p>2 x USB 3.2 Gen 1 接口可扩展 4 组 USB 连接端口 (19-pin)</p> <p>2 x USB 2.0 接口可扩展 4 组 USB 2.0 连接端口</p> <p>2 x M.2_1 插槽 3, 支持 M key 与 2242/2260/2280/22110 类型存储设备 (支持 PCIe 4.0 x 4 模式)</p> <p>1 x M.2_2 插槽 3, 支持 垂直 M key 与 2242/2260/2280/22110 类型存储设备 (支持 SATA 与 PCIe 4.0 x 4 模式)</p> <p>8 x SATA 6.0 Gb/s 插座</p> <p>1 x 4-pin 水泵接口 (W_PUMP+)</p> <p>1 x 4-Pin AIO_PUMP 风扇接口</p> <p>1 x 4-Pin CPU 风扇插座</p> <p>1 x 4-Pin CPU 选用风扇插座</p> <p>1 x 3-Pin 机箱风扇插座</p> <p>3 x 4-Pin 机箱风扇插座</p> <p>1 x 2-pin 热感应接口</p> <p>1 x 24-pin EATX 电源插座</p> <p>2 x 8-pin EATX 12V 电源插座</p> <p>2 x Aura 可定址 Gen 2 接口</p> <p>2 x Aura RGB 灯条接口</p> <p>1 x NODE 接口</p> <p>1 x 前面板音源插座 (AAFP)</p> <p>1 x 系统面板插座 (with FlexKey)</p> <p>1 x Q Code</p> <p>1 x Clear CMOS 接口</p> <p>1 x 电源开启开关</p>
BIOS 功能	1 x 128 Mb Flash ROM、UEFI AMI BIOS、PnP、WfM 2.0、SM BIOS 3.2、ACPI 6.2
管理功能	WfM 2.0, WOL by PME, PXE
应用程序 DVD 光盘	<p>驱动程序</p> <p>华硕应用程序</p> <p>EZ Update</p> <p>Anti-Virus 防毒软件 (OEM 版本)</p>
支持操作系统	Windows® 10 64 位
主板尺寸	EATX 型式: 12 x 9.6 英寸 (30.5 x 24.4 厘米)



- 规格若有任何更改，恕不另行通知。
- 软件手册请至华硕官网查询。

产品包装

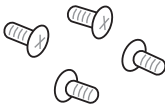


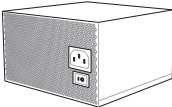
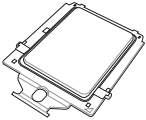
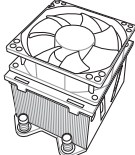
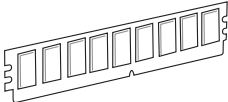
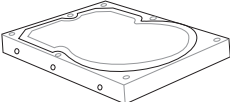
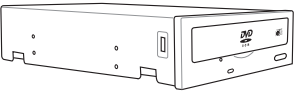
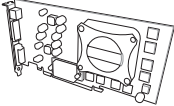
请检查下面所列出的各项标准配件是否齐全。

主板	1 × PRIME TRX40-PRO 主板
排线	1 × RGB 可定址 LED 灯条延长排线 1 × RGB LED 灯条延长排线 4 × Serial ATA 6.0Gb/s 排线
配件	1 × M.2 螺丝包 1 × M.2 22110 垂直支架 1 × M.2 E-key 螺丝包 1 × 风扇支架 1 × Q-Connector 套件
应用程序光盘	1 × 公用与驱动程序 U 盘
相关文件	1 × 用户手册



若以上列出的任何一项配件有损坏或是短缺的情形，请尽速与您的经销商联络。

创建 PC 系统所需的其他工具与元件

	
一袋螺丝	螺丝刀
	
PC 机箱	电源供应设备
	
AMD Socket sTRX4 处理器	AMD® Socket sTRX4 兼容处理器风扇
	
DDR4 内存条	SATA 硬盘
	
SATA 光驱 (选购)	显卡 (选购)



上表所列的工具与元件并不包含在主板包装盒内。

第一章

1.1 主板安装前

主板以及扩展卡都是由许多精密复杂的集成电路元件、集成性芯片等所构成。而这些电子性零件很容易因静电的影响而导致损坏，因此，在您动手更改主板上的任何设置之前，请务必先作好以下所列出的各项预防措施。

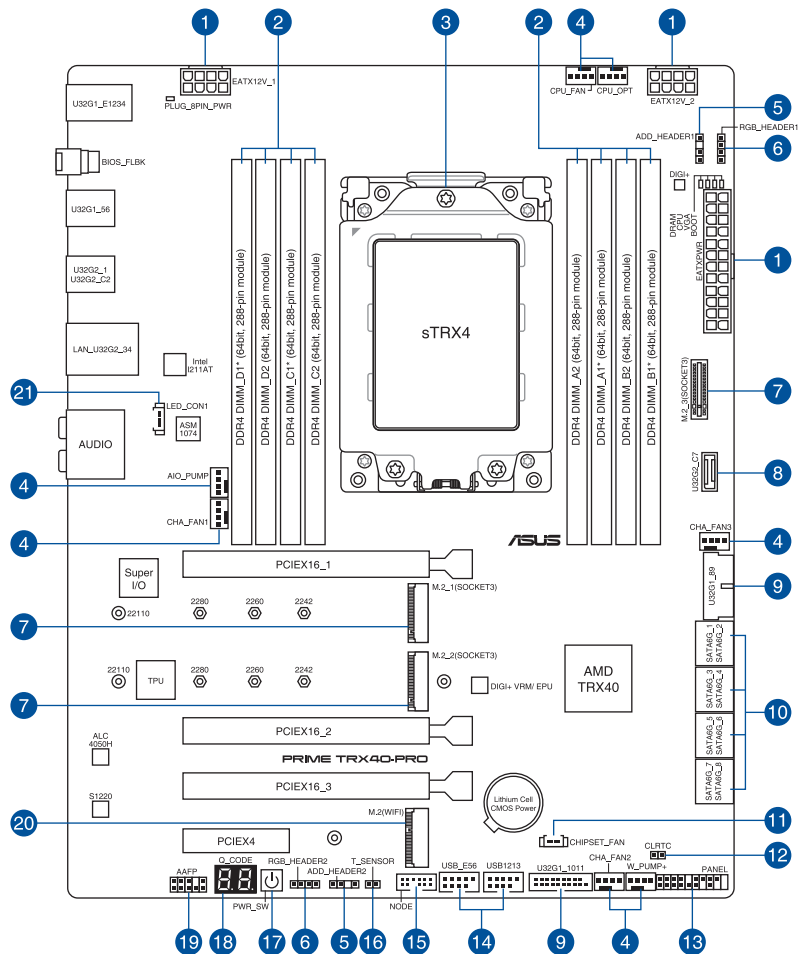


本章节中出现的部分元件可能需要额外选购。请参考 产品包装 中的详细产品内容物列表。



- 在处理主板上的内部功能设置时，您可以先拔掉电脑的电源线。
 - 为避免生成静电，在拿取任何电脑元件时除了可以使用防静电手环之外，您也可以触摸一个有接地线的物品或者金属物品像电源外壳等。
 - 拿取集成电路元件时请尽量不要触碰到元件上的芯片。
 - 在您卸除任何一个集成电路元件后，请将该元件放置在绝缘垫上以隔离静电，或者直接放回该元件的绝缘包装袋中保存。
 - 在您安装或卸除任何元件之前，请确认 ATX 电源的电源开关是切换到关闭（OFF）的位置，而最安全的做法是先暂时拔出电源的电源线，等到安装/卸除工作完成后再将之接回。如此可避免因仍有电力残留在系统中而严重损及主板、外围设备、元件等。
-

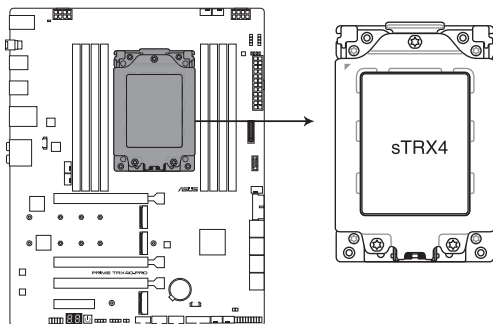
1.2 主板结构图



连接插槽/开关与跳线选择区/插槽	页数
1. Power connectors	1-23
2. DIMM slots	1-5
3. CPU socket	1-4
4. Fan and Pump connectors	1-17
5. Addressable Gen2 LED connector	1-19
6. AURA RGB LED connector	1-20
7. M.2 slot	1-14
8. USB 3.2 Gen 2 connector	1-15
9. USB 3.2 Gen 1 connector	1-15
10. SATA 6Gb/s connector	1-13
11. Chipset Fan connector	1-16
12. Clear RTC RAM jumper	1-10
13. System Panel connector	1-22
14. USB 2.0 connector	1-16
15. Node connector	1-18
16. Thermal Sensor connector	1-18
17. Power button	1-9
18. Q-Code LED	1-11
19. Front Panel Audio connector	1-21
20. M.2 Wi-Fi slot	1-14
21. LED connector	1-21

1.3 中央处理器（CPU）

本主板具备一个 sTRX4 处理器插槽，本插槽是专为第三代 AMD Ryzen™ Threadripper™ 桌上型处理器所设计。



PRIME TRX40-PRO CPU sTRX4 Socket



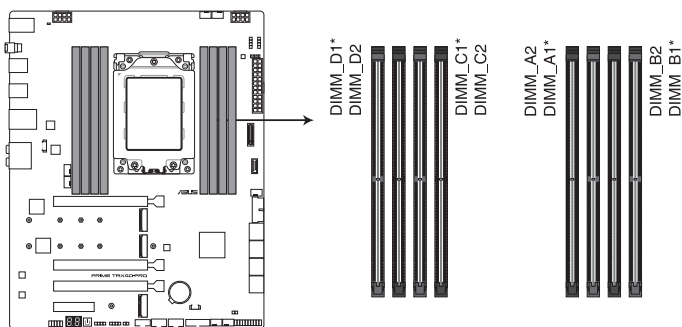
- sTRX4 插槽有不同的脚位设计，请确认您的处理器使用的是 sTRX4 插槽
- 处理器只能以一个方向正确安装，请勿强制将处理器设备插槽，以避免弄弯处理器的针脚和处理器本身。
- 当您安装 CPU 时，请确认所有的电源接口都已拔除。
- 当超频运行超出 AMD 处理器规格时（包含但不限于更改时钟频率/乘法器或内存时序/电压），则所有适用于 AMD 产品的保修将失效，即使通过 AMD 硬件与/或软件开启该超频亦是如此。本保修不包含处理器插座因遗失、错误的安装或不正确的卸除即插即用保护盖所造成的丢失。

1.4 系统内存

本主板配置有 8 组 DDR4 (Double Data Rate 4) 内存条插槽。

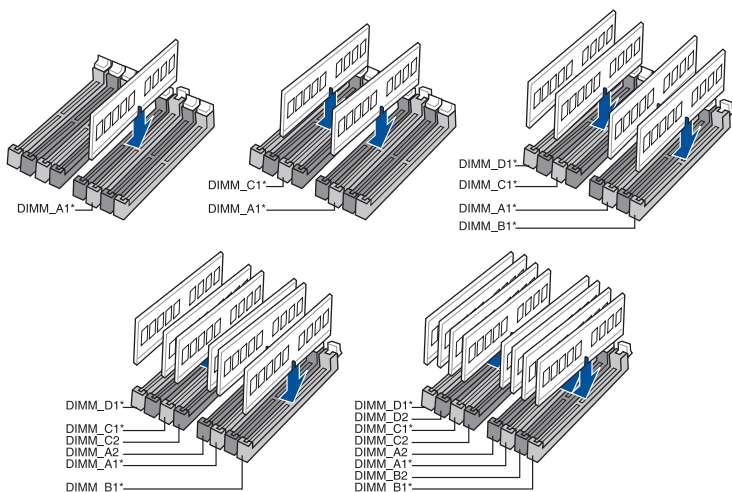


DDR4 内存插槽的缺口与 DDR、DDR2 或 DDR3 内存插槽不同，请勿将 DDR、DDR2 或 DDR3 内存条插入 DDR4 插槽。



PRIME TRX40-PRO 288-pin DDR4 DIMM socket

内存建议设置



内存设置

您可以任意选择使用 4GB、8GB、16G 与 32G 的 unbuffered non-ECC DDR4 内存条至本主板的内存插槽上。



您可以在 Channel A、Channel B、Channel C 与 Channel D 安装不同容量的内存条，在双通道设置中，系统会检测较低容量通道的内存容量。任何在较高容量通道的其他内存容量，会被检测为单通道模式运行。

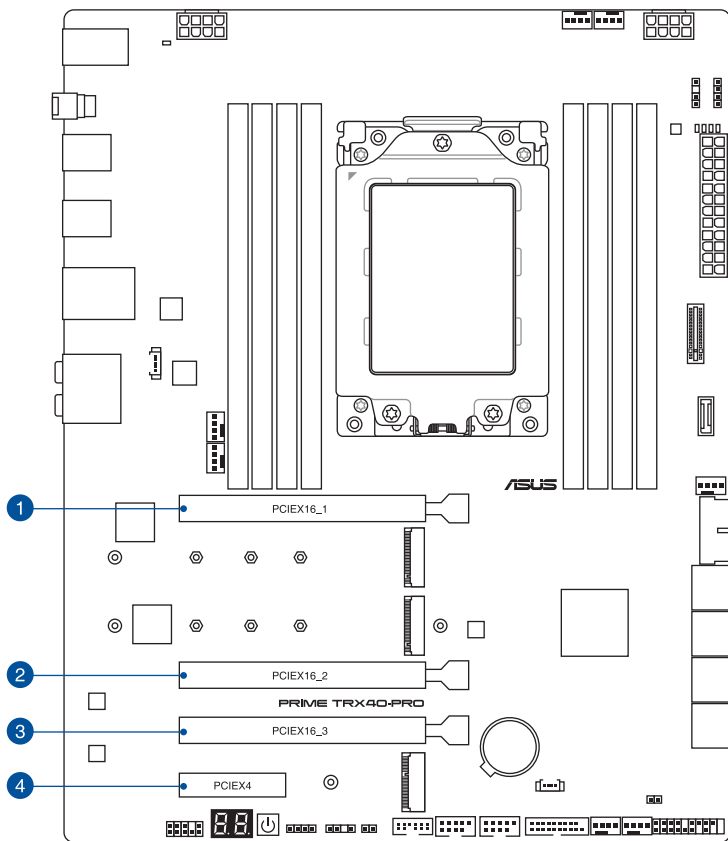


- 默认的内存运行频率是根据其 SPD (Serial Presence Detect)。在默认状态下，某些内存存在超频时的运行频率可能会较供应商所标示的数值为低。
 - 在全负载或超频设置下，内存条可能需要更佳的冷却系统以维持运行的稳定。
 - 请安装相同 CAS Latency 的内存条。为求最佳兼容性，建议您安装同厂牌、相同数据码 (D/C) 版本的内存条。请先与供应商确认并购买正确的内存条。
 - 请访问华硕网站查询最新内存供应商列表 (QVL)。
-

1.5 扩展插槽



安装或卸除任何扩展卡之前，请暂时先将电脑的电源线拔出。如此可免除因电气残留于电脑中而发生的意外状况。



VGA 配置建议

第三代 AMD Ryzen™ Threadripper™ 桌上型处理器

插槽说明	单一 VGA	SLI®/CFX	
1. PCIe x16_1 插槽	X16	X16	X16
2. PCIe x16_2 插槽	-	-	X16
3. PCIe x16_3 插槽	-	X16	-

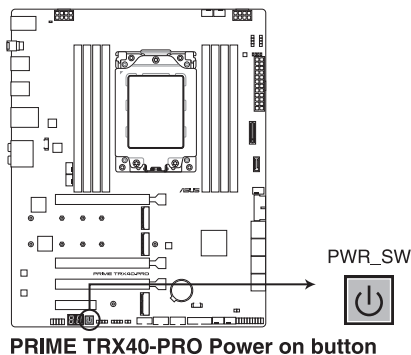


- 当在运行 CrossFireX™ 或 SLI® 模式时，建议提供系统充足的电力供应。
- 当在运行 CrossFireX™ 或 SLI® 模式时，请确认同时连接 8-pin 电源插座。
- 当您安装多张显卡时，建议您将机箱风扇的排线连接至主板上的机箱风扇插座，以获得更良好的散热环境。

1.6 内置按钮

1. 启动按钮

本主板拥有启动按钮，让您可以唤醒系统或启动，并以灯号显示系统为开启、睡眠模式或在软关机的状态，这个灯号用来提醒您在主板上卸除或插入任何元件之前要先关机。

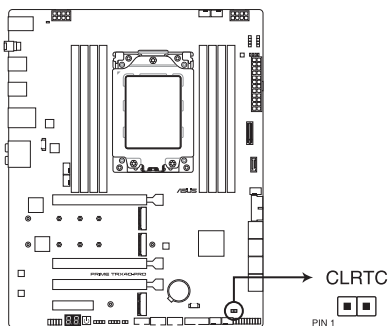


当系统插入电源时，此按钮也会亮起的话，表示你在卸除或安装任何主板元件前应先关闭系统并拔掉电源线。

1.7 跳线选择区

1. CMOS 配置数据清除

这个接针可让您清除 CMOS 的 Real Time Clock (RTC) 内存中的数据。您可以通过清除 CMOS RTC 内存数据清除存于 CMOS 内存中的日期、时间与系统设置参数。



PRIME TRX40-PRO Clear RTC RAM jumper

请依照下列步骤清除 RTC 内存数据：

1. 关闭电脑电源，拔掉电源线；
2. 将金属物或接针由 [1-2] 短路时约 5 ~ 10 秒钟；
3. 插上电源线，开启电脑电源；
4. 当启动步骤正在进行时按着键盘上的 键进入 BIOS 程序画面重新设置 BIOS 数据。



除了清除 CMOS 配置数据之外，请勿将主板上 CLRTC 的接针由默认值的位置卸除，因为这么做可能会导致系统启动失败。

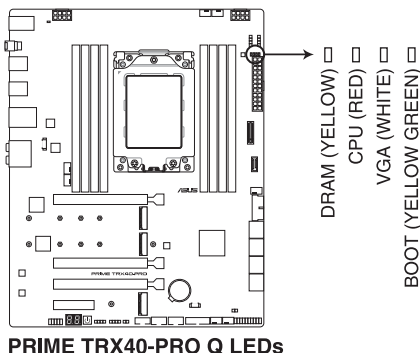


若上述步骤无效，请卸除内置电池并再次卸除接针以清除 CMOS RTC 内存数据，在 CMOS 数据清除之后再重新装回电池。

1.8 内置 LED 指示灯

1. Q 指示灯

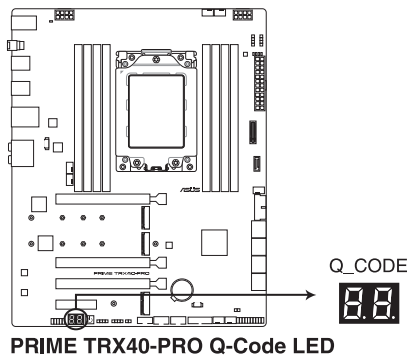
Q 指示灯从主板启动后依序查看 CPU、内存、显卡与启动设备状态。当发现错误时，在该项目旁的指示灯则会亮灯直到问题解决。通过直观的方式提供这项友善的设计，能在短短几秒内找到问题点。



Q 指示灯提供最有可能的错误原因以帮助找到问题点。实际的原因将视情况而异。

2. Q-Code 指示灯

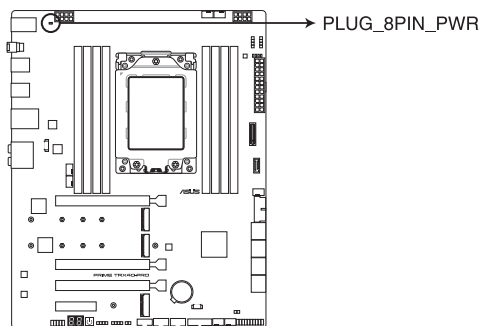
Q-Code 指示灯设计为 2 位显示，用来得知系统状态。



- 请确认已同时连接 8-pin 电源插座。
- 由于处理器的最低功耗之故，建议您使用 850 瓦或以上的电源 (PSU)。

3. 8-pin 电源插座指示灯

这个 8-pin 电源插座指示灯亮起时，表示未连接 8-pin 电源插座。



PRIME TRX40-PRO 8-pin Power Plug LED

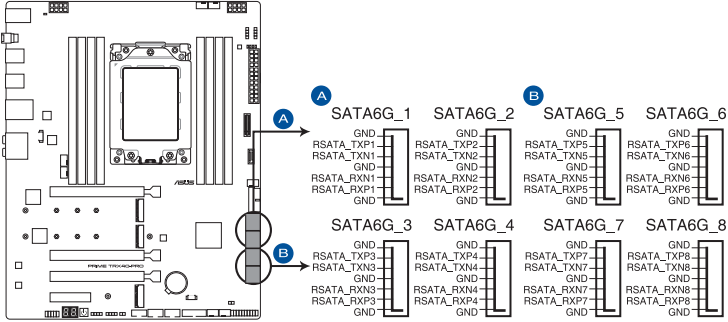


- 请确认已同时连接 8-pin 电源插座。
- 由于处理器的最低功耗之故，建议您使用 850 瓦或以上的电源（PSU）。

1.9 内部连接端口

1. SATA 6Gb/s 设备连接插槽

SATA 6Gb/s 设备连接插槽可支持使用 SATA 6Gb/s 排线来连接 SATA 6Gb/s 硬盘。



PRIME TRX40-PRO SATA 6 Gb/s connector



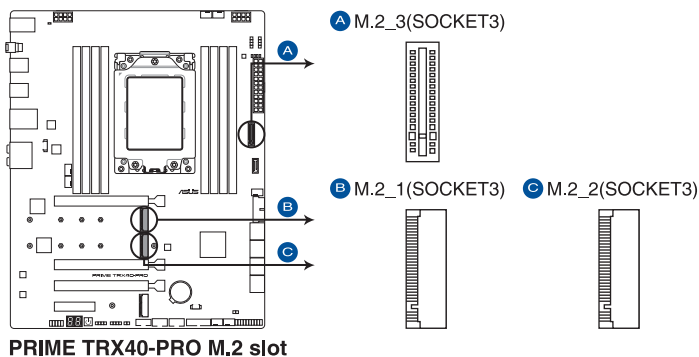
若您安装了 SATA 硬盘，您可以通过内置的 AMD TRX40 芯片组来创建 RAID 0、RAID 1 与 RAID 10 磁盘阵列。



- 这些插槽的默认值为 [AHC]，若您想要使用这些插槽来建构 Serial ATA RAID 功能，请将 BIOS 程序中的 SATA Mode 项目设置为 [RAID]。
- 在创建 RAID 设置时，请参考 RAID 设置 (RAID Configuration) 章节或保存在驱动及应用程序 U 盘里的用户手册说明。

2. M.2 插槽

M.2 插槽用来安装 M.2 SSD 模块，例如：M.2 SSD 模块。



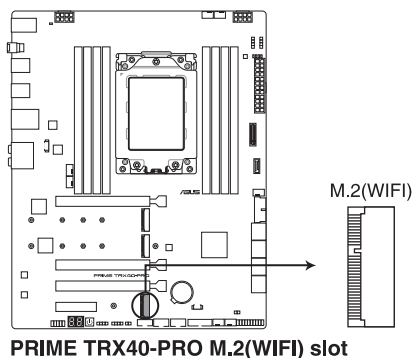
- M.2_1 与 M.2_2 插槽支持 M Key，2242 / 2260 / 2280 / 22110 类型存储设备（PCIe 4.0 x4 模式）。
- M.2_3 垂直插槽支持 M Key，2242 / 2260 / 2280 / 22110 类型存储设备（PCIe 4.0 x4 与 SATA 模式）。



- M.2 SSD 模块为选购配备，请另行购买。
- 欲使用产品随附的支架以安装垂直 M.2 SSD 模块至 M.2_3 插槽，请参考 安装 M.2 章节以了解相关说明。

3. M.2 Wi-Fi 插槽

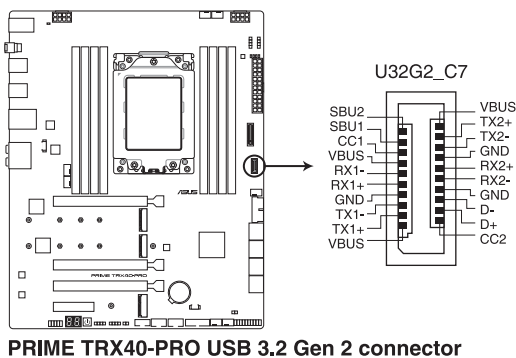
M.2 Wi-Fi 插槽可以让您安装 M.2 PCIe Wi-Fi 模块（E-key，2230 类型）。



M.2 Wi-Fi 模块为选购配备，请另行购买。

4. USB 3.2 Gen 2 前面板连接插槽

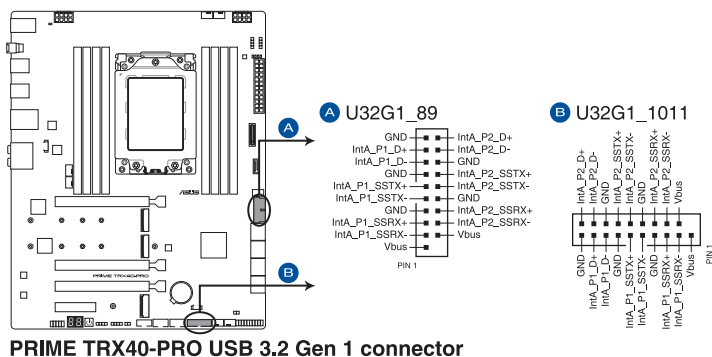
USB 3.2 Gen 2 前面板连接插槽用来连接 USB 3.2 Gen 2 模块以扩展 USB 3.2 Gen 2 模块。USB 3.2 Gen 2 的数据传输率最高可达 10 Gbps。



USB 3.2 Gen 2 模块为选购配备，请另行购买。

5. USB 3.2 Gen 1 连接插槽

USB 3.2 Gen 1 连接插槽用来连接 USB 3.2 Gen 1 模块，可在前面板或后侧连接端口扩展 USB 3.2 Gen 1 模块。当您安装 USB 3.2 Gen 1 模块，您可以享受 USB 3.2 Gen 1 的益处，包含有更快的数据传输率最高达 5 Gb/s。



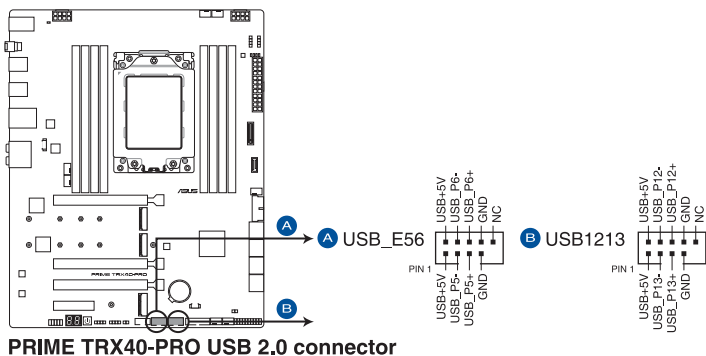
USB 3.2 Gen 1 模块为选购配备，请另行购买。



安装的 USB 3.2 Gen 1 设备视操作系统设置而运行在 xHCI 或 EHCI 状态。

6. USB 2.0 连接插槽

这些 USB 扩展套件排线插槽支持 USB 2.0 规格，将 USB 模块排线连接至本插槽，然后将模块安装到机箱后侧面板中开放的插槽。这些 USB 插槽与 USB 2.0 规格兼容，并支持传输速率最高达 480 Mb/s。



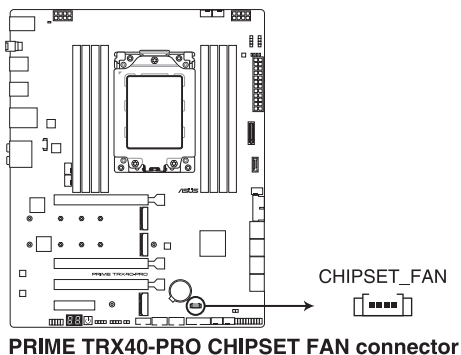
请勿将 1394 排线连接到 USB 插槽上，这么做可能会导致主板的丢失。



USB 2.0 模块为选购配备，请另行购买。

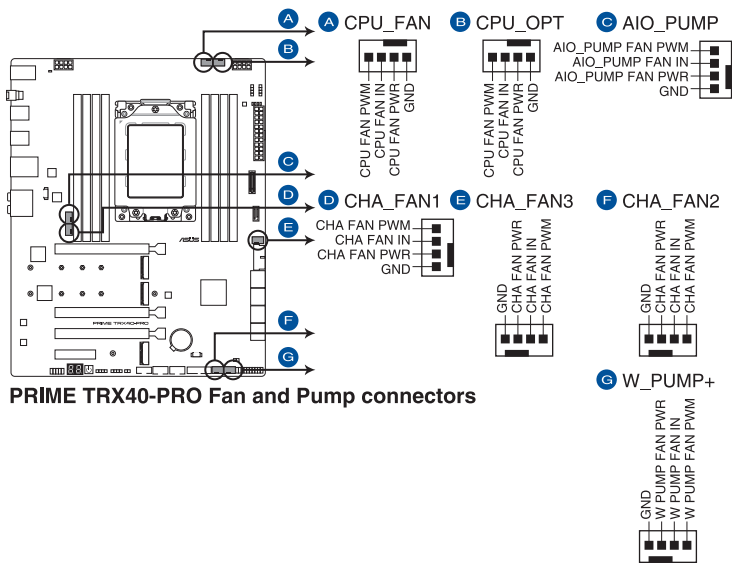
7. 芯片组风扇插槽

芯片组风扇插槽用来将芯片组风扇连接至集成散热器上。



8. 风扇与泵插槽

风扇与泵插槽可以让您连接风扇或泵以冷却系统。



- 千万要记得连接风扇的电源，若系统中缺乏足够的风量来散热，那么很容易因为主机内部温度逐渐升高而导致死机，甚至更严重者会烧毁主板上的电子元件。注意：这些插槽并不是单纯的排针！不要将接针套在它们的针脚上。
- 请确认处理器风扇排线完全插入中央处理器风扇插槽。

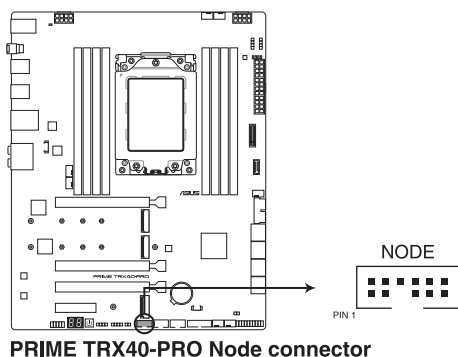


欲使用水冷套件，请将泵插槽连接至 W_PUMP+ 插槽，然后再将风扇插槽连接至 CPU_FAN 与 CPU_OPT 插槽。

接口	最大电流	最大功率	默认速度	共享控制
CPU_FAN	1A	12W	Q-Fan 控制	A
CPU_OPT	1A	12W	Q-Fan 控制	A
CHA_FAN1	1A	12W	Q-Fan 控制	-
CHA_FAN2	1A	12W	Q-Fan 控制	-
CHA_FAN3	1A	12W	Q-Fan 控制	-
CHIPSET_FAN	1A	12W	Q-Fan 控制	-
AIO_PUMP	1A	12W	全速	-
W_PUMP+	3A	36W	全速	-

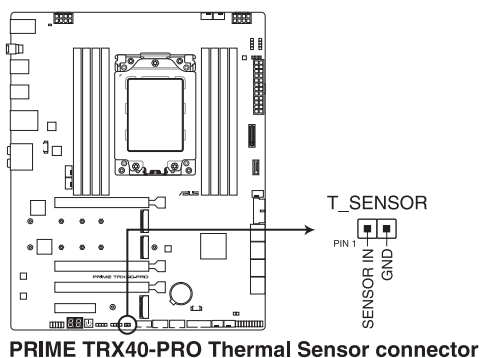
9. Node 连接端口

Node 连接端口用来连接可兼容的电源适配器或控制可兼容的风扇扩展卡。



10. 温度感应线连接排针

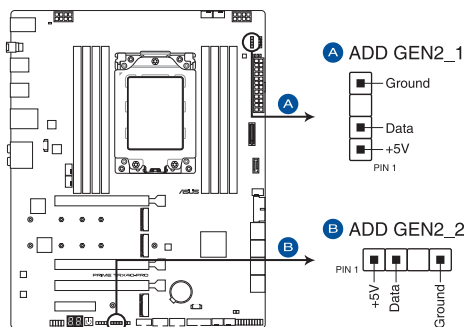
此插座为连接温度感应线，可以让您监控主板重要元件和连接设备的温度。连接温度感应器排线，然后将感应器放置在这些设备或主板的元件上面，便可进行检测其温度。



温度感应器为选购配备，请另行购买。

11. 可定址 Gen2 指示灯接口

可定址 Gen2 指示灯接口用来个别连接可定址 RGB WS2812B 指示灯条或 WS2812 指示灯条。



PRIME TRX40-PRO Addressable RGB LED connector



可定址 Gen2 指示灯接口支持 WS2812B 可定址 RGB 指示灯条（5V/Data/Ground），最大额定功率为 3A（5V），最多 120 颗 LED 灯。



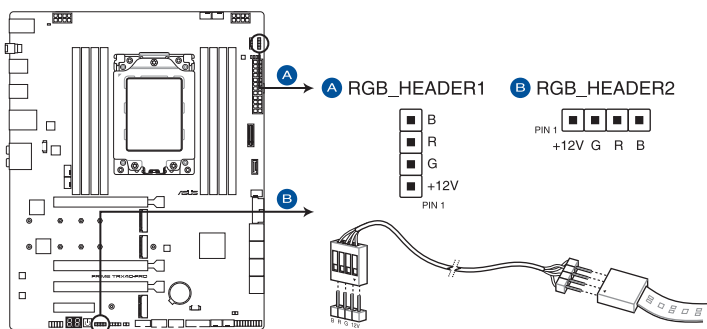
在您安装或删除任何元件之前，请确认 ATX 电源的电源开关是切换到关闭（OFF）的位置，而最安全的做法是先暂时拔出电源的电源线，等到安装/删除工作完成后再将之接回。如此可避免因仍有电力残留在系统中而严重损及主板、外围设备、元件等。



- 实际的光线效果与颜色视指示灯条而定。
- 若您的指示灯条未亮起，请检查 RGB 指示灯延长线与指示灯条是否正确连接在正确位置、插座（5V）是否与接口（5V）对齐至主板上。
- 可定址 RGB 指示灯条仅会于操作系统下亮起。
- 可定址 RGB 指示灯条需另行购买。

12. AURA RGB 灯条接口

AURA RGB 灯条接口是用来连接 RGB 指示灯条。



PRIME TRX40-PRO AURA RGB LED connector



AURA RGB 接口支持标准 5050 RGB LED 灯条（12V/G/R/B），灯条总输出电流限制为 3A（12V）。



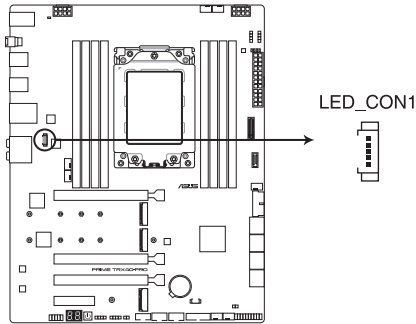
在安装或卸除任何零件之前，请确认已切断 ATX 电源或是已拔除电源线，否则将对主板、周边配件或零件造成严重损害。



- 实际的亮度与色彩会依 LED 灯条而有所差异。
- 若您的指示灯条未亮起，请检查 RGB 指示灯延长线与指示灯条是否连接在正确位置、插座（12V）是否与接口（12V）对齐至主板上。
- LED 灯条仅会在操作系统下亮起。
- LED 灯条为选购配备，请另行购买。

13. 指示灯接口

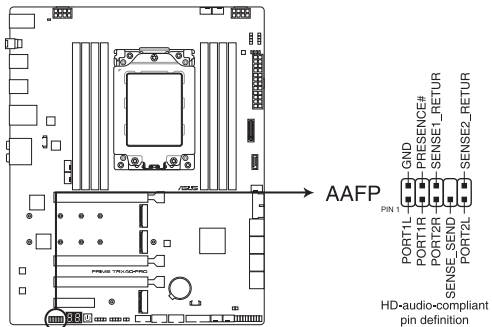
指示灯接口是用来连接 I/O 盖上的 LED PCB。



PRIME TRX40-PRO Rear I/O Cover LED connector

14. 前面板音频连接排针

这组音频外接排针供您连接到前面板的音频排线，除了让您可以轻松通过主机前面板来控制音频输入/输出等功能，并且支持 HD Audio 音频标准。将前面板音频输出/输入模块的连接排线之一端连接到这个插槽上。



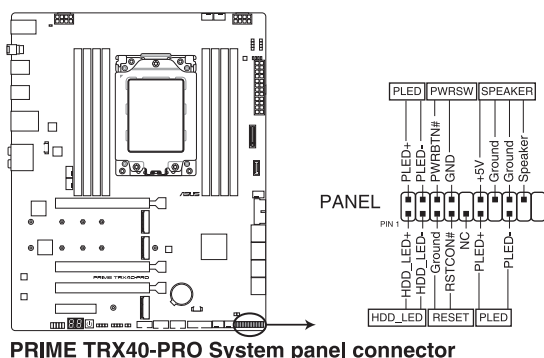
PRIME TRX40-PRO Front Panel Audio connector



建议您将支持高保真（high definition）音频的前面板音频模块连接到这组排针，如此才能获得高保真音频的功能。

15. 系统控制面板连接排针

这组连接排针包含了数个连接到电脑主机前面板的功能接口。



PRIME TRX40-PRO System panel connector

- 系统电源指示灯连接排针（PLED）

这组 2-pin 排针可连接到电脑主机面板上的系统电源指示灯。在您启动电脑并且使用电脑的情况下，该指示灯会持续亮着；而当指示灯闪烁亮着时，即表示电脑正处于睡眠模式中。

- 硬盘动作指示灯号接针（HDLED）

您可以连接这组 2-pin 排针到电脑主机面板上的硬盘动作指示灯号，如此一旦硬盘有存取动作时，指示灯随即亮起。

- 机箱喇叭连接排针（SPEAKER）

这组 4-pin 排针连接到电脑主机机箱中的喇叭。当系统正常启动便可听到哔哔声，若启动时发生问题，则会以不同长短的音调来警示。

- 电源/软关机开关连接排针（PWRBTN）

这组 3-1-pin 排针连接到电脑主机面板上控制电脑电源的开关。您可以根据 BIOS 程序或操作系统的设置，来决定当按下开关时电脑会在正常运行和睡眠模式间切换，或者是在正常运行和软关机模式间切换。若要关机，请持续按住电源开关超过四秒的时间。

- FlexKey 开关连接排针（RESET）

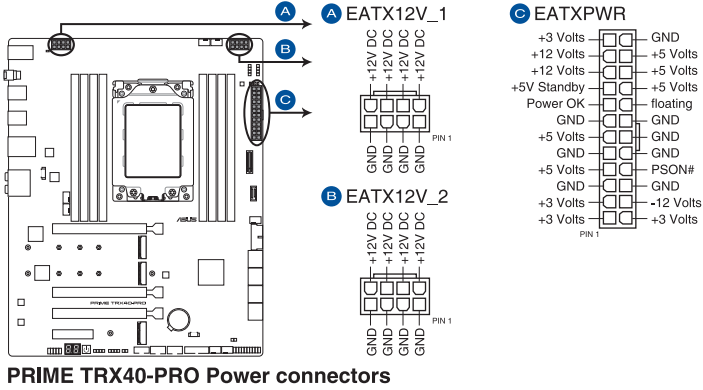
这组 2-pin 排针连接到电脑主机面板上的 FlexKey 开关（RESET）。可以让您在不需要关掉电脑电源即可重新启动，尤其在系统死机的时候特别有用。



此按钮的默认为 [Reset]，您可以在 BIOS 设置中为此按钮设置其他功能。

16. 电源插槽

这些电源插槽用来连接电源。电源所提供的连接插头已经过特别设计，只能以一个特定方向插入主板上的电源插槽。找到正确的插入方向后，仅需稳稳地将其套进插槽中即可。



- 请确认已同时连接 8-pin 电源插座。
- 由于处理器的最低功耗之故，建议您使用 850 瓦或以上的电源 (PSU)。

第二章

2.1 创建您的电脑系统



本章节的图标只能参考，主板的结构可能会随着型号而有所不同，但是安装的步骤仍然是相同的。

2.1.1 安装中央处理器

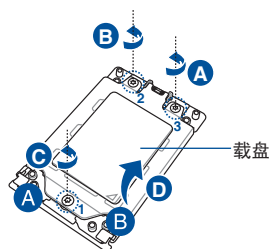


AMD® sTRX4 插槽兼容于 AMD® sTRX4 处理器。请确认您的处理器可兼容使用 sTRX4 插槽。处理器只能以一个方向正确安装，请勿强制将处理器设备插槽，以避免弄弯处理器的针脚和处理器本身。

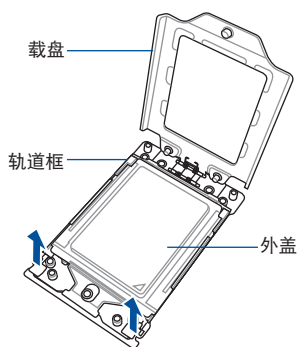


在安装处理器前，请先拔除所有电源线。

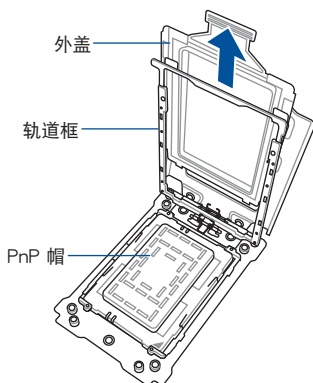
- 1 使用产品随附的内六角螺丝刀依照顺序 3 > 2 > 1 卸除压板的螺丝，然后将压板抬起。



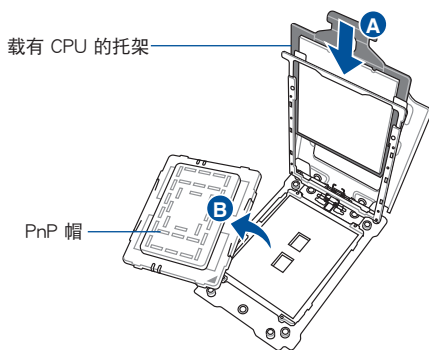
- 2 使用您的手指拉起轨道框两侧的卡扣以松开轨道框架，然后再将轨道框抬到完全开启的位置。



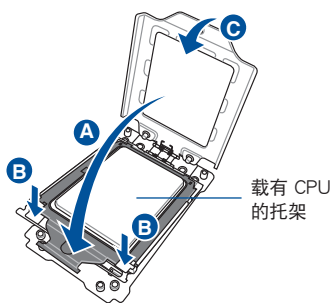
3 卸除外盖。



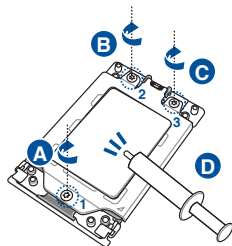
4 将载有 CPU 的托架放入轨道框中，直至听到咔声，然后再卸除 PnP 帽。



5 轻轻地 将轨道框放回原位，直至锁回其插槽外壳，然后再按下压板。



- 6 依照顺序 1 > 2 > 3 将三颗螺丝轻轻地放入螺丝孔中（刚好可以将压板固定在插槽上即可）。当安装三颗螺丝时，依照顺序锁紧 1 > 2 > 3 以完全固定压板，然后再将处理器涂上散热膏。



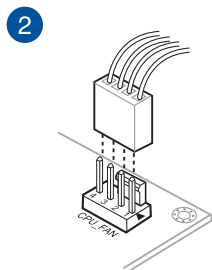
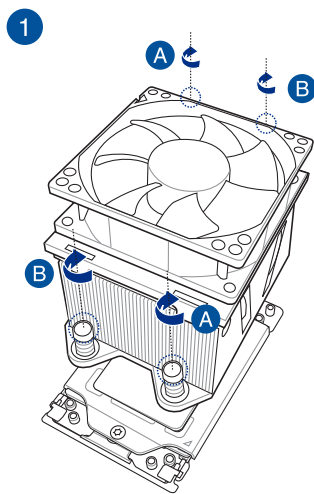
载盘螺丝型号为 Trox T20，建议使用 12 inch-lbf 力矩值。



在安装散热片与风扇之前若有需要，请先将处理器与散热片涂上散热膏。

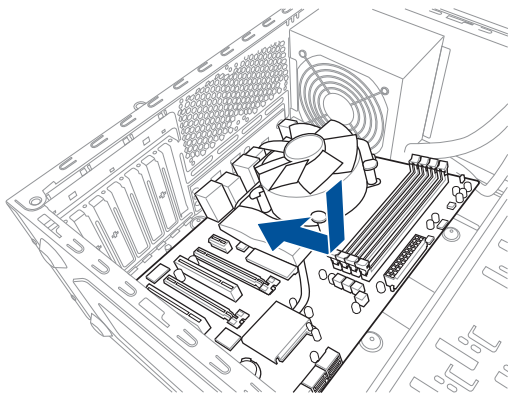
2.1.2 处理器散热片与风扇安装

安装散热片与风扇

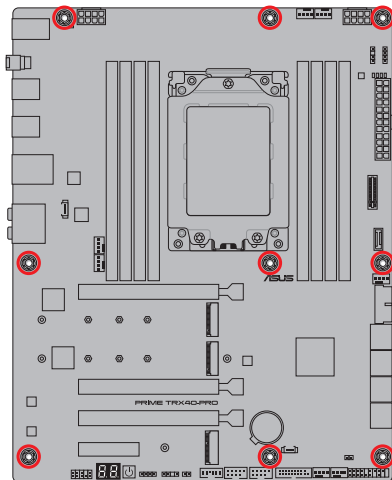
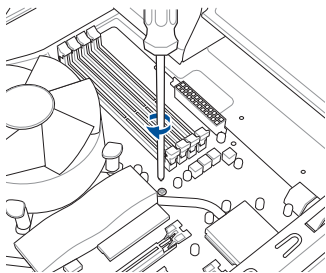


2.1.3 安装主板

1. 将主板放入机箱，并确认后侧 I/O 连接端口对齐机箱的后侧 I/O 面板。

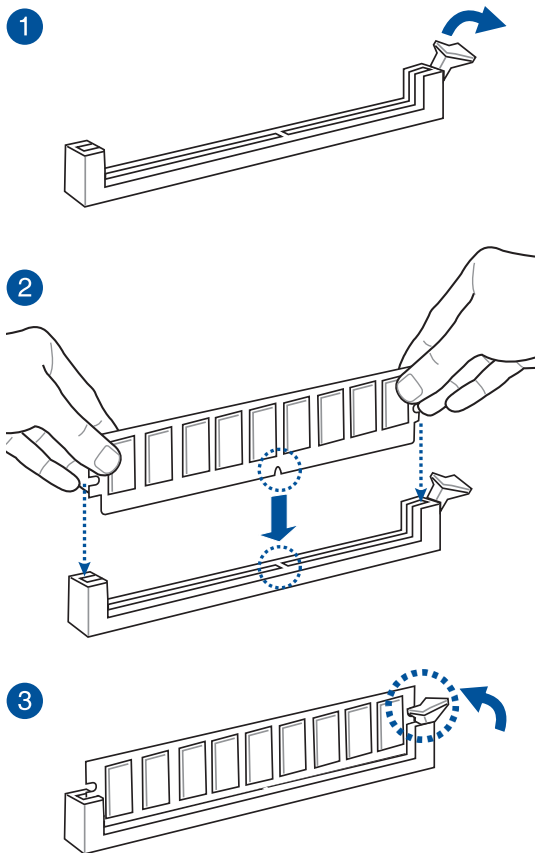


2. 将 8 个螺丝放入主板上的螺丝孔并旋转锁紧，以确保将主板锁至机箱。

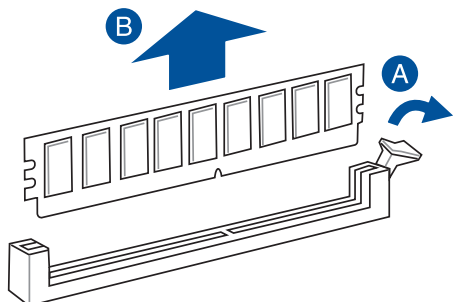


- 请勿将螺丝锁得太紧！否则容易导致主板的印刷电路板生成龟裂。
- 请确认已安装的主板上方便至少有预留 8 厘米以避免 MOS 散热器干扰散热器或机箱风扇。
- 建议您使用 E-ATX 机箱安装本主板。

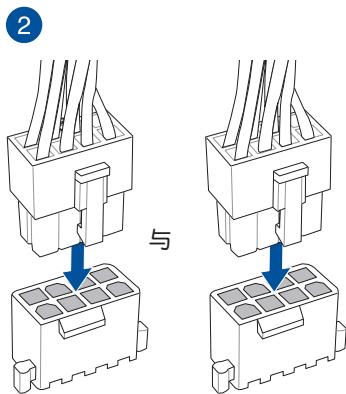
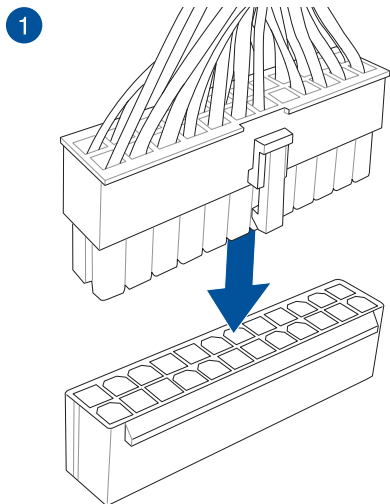
2.1.4 安装内存条



取出内存条

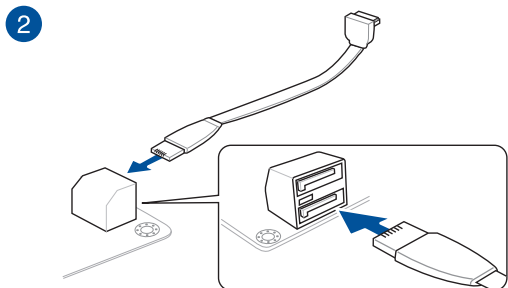
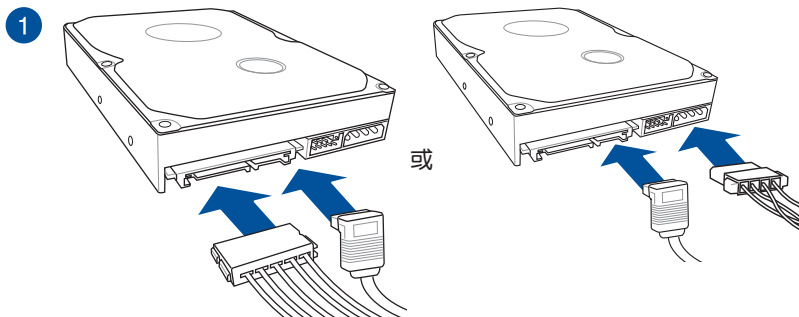


2.1.5 安装 ATX 电源



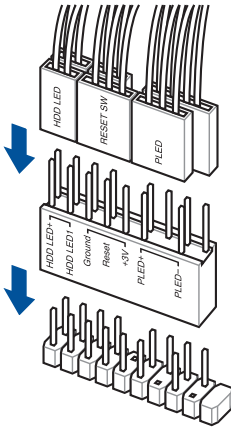
请确实连接两个 8-pin 电源插座。

2.1.6 安装 SATA 设备

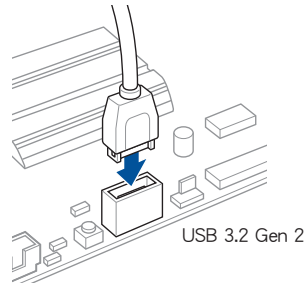


2.1.7 安装前面板输出/输入连接端口

安装 ASUS Q-Connector

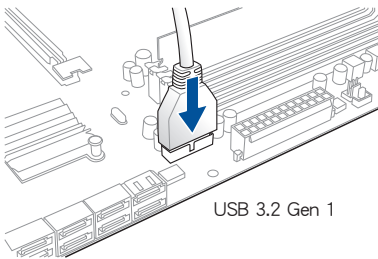


安装 USB 3.2 Gen 2 连接插槽

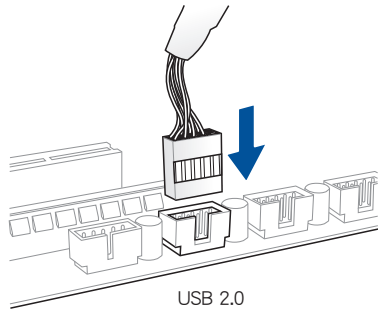


本插槽仅能以一个方向插入。请将插头压入插槽直到卡入定位。

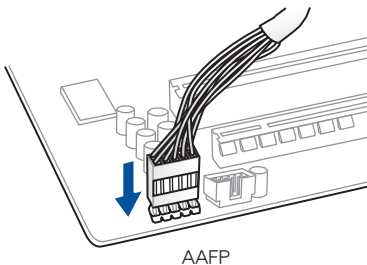
安装 USB 3.2 Gen 1 连接插槽



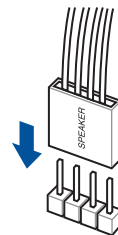
安装 USB 2.0 连接插槽



安装前面板音频连接插槽

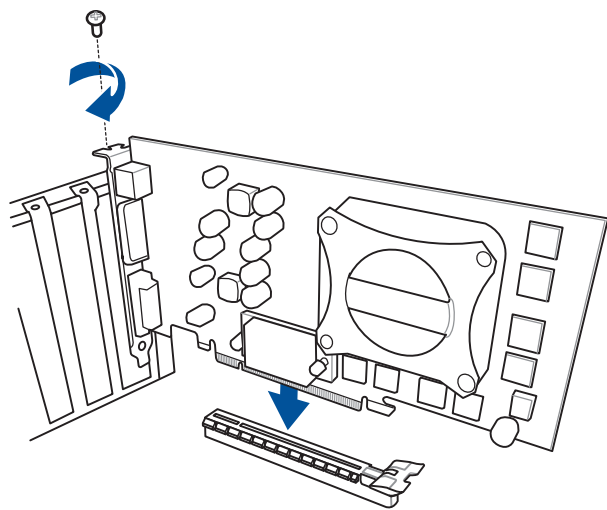


安装系统喇叭连接插槽

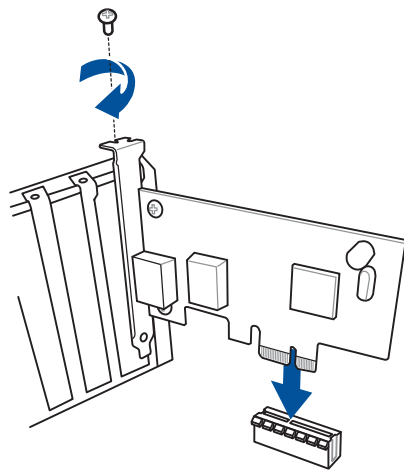


2.1.8 安装扩展卡

安装 PCIe x16 显卡



安装 PCIe x4 显卡

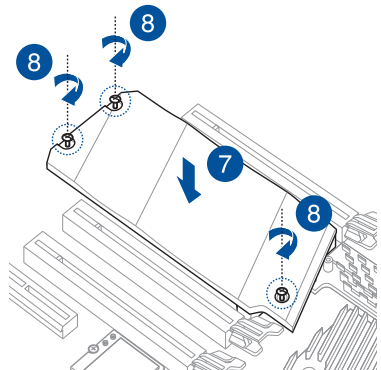
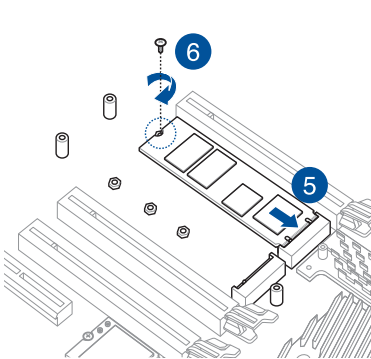
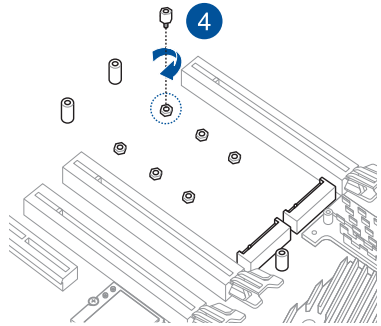
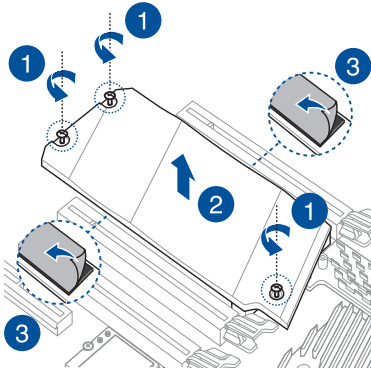


2.1.9 安装 M.2

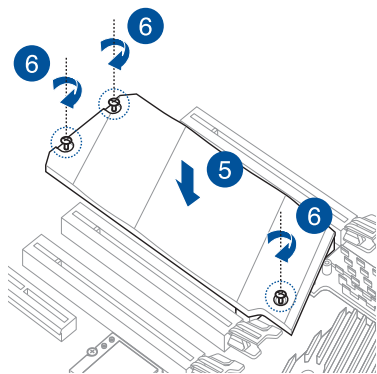
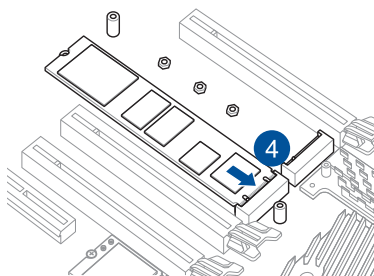
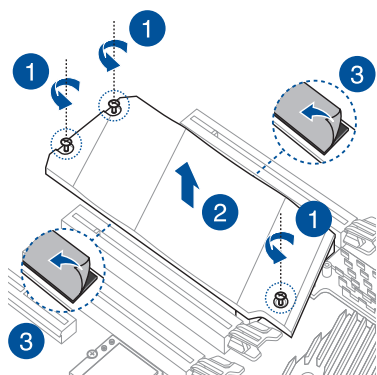


支持的 M.2 类型会依主板而异。

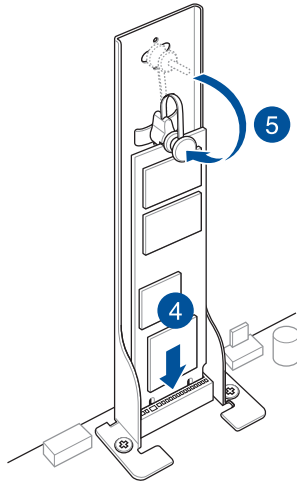
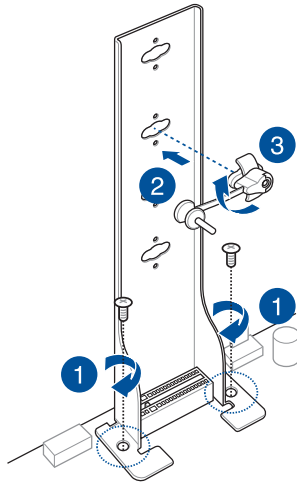
M.2_1 与 M.2_2 (2242 / 2260 / 2280 M.2 类型)



M.2_1 与 M.2_2 (22110 M.2 类型)

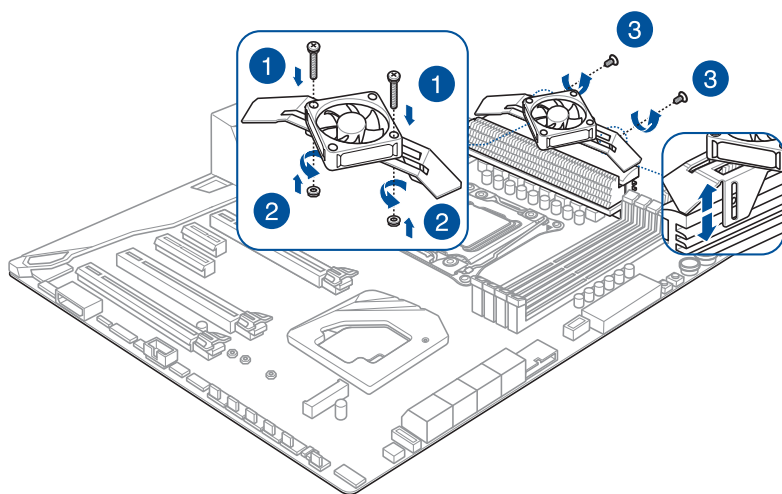


M.2_3 (2242 / 2260 / 2280 / 22110 M.2 类型)



2.1.10 安装风扇支架

安装 MOS FAN 支架与风扇



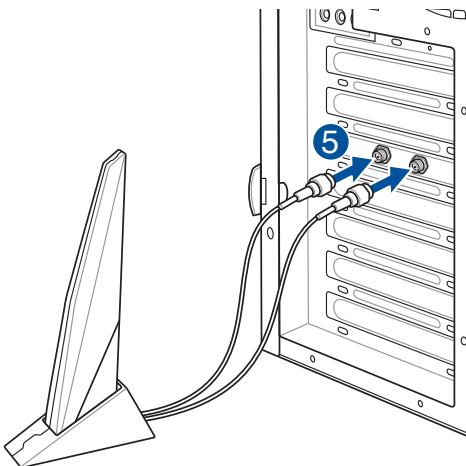
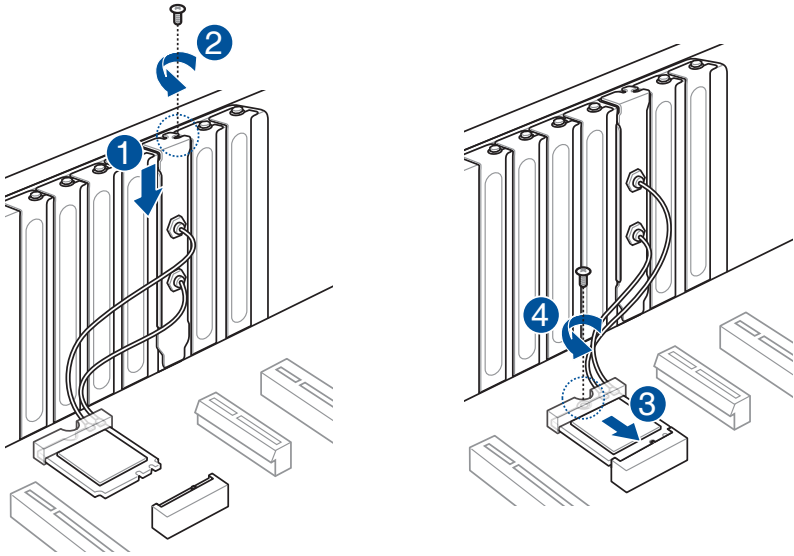
当使用高性能设置进行超频时，请确认已安装 MOS FAN 支架以安装额外的风扇。



- 您可以安装 12V (1A, 12W)、40mm x 40mm 的风扇。
- 风扇为选购配备，请另行购买。

2.1.11 安装 M.2 Wi-Fi 模块与天线

安装 M.2 W-Fi 模块



- 请确认华硕 2x2 双频 Wi-Fi 天线已经安装至 Wi-Fi 连接端口。

- 请将天线与所有人员保持至少 20 厘米的距离。

- 上图只能参考，I/O 连接端口可能会依照您所购买的型号而有不同，但是 Wi-Fi 天线安装程序适用于任一型号。

- M.2 Wi-Fi 模块为选配，请另行购买。

2.2 BIOS 更新应用程序

BIOS Flashback™

BIOS Flashback™ 提供最简单更新 BIOS 的方法。用户可以轻松尝试使用新的 BIOS 版本来进行超频，不需要进入 BIOS 或操作系统，只要插入 USB 存储设备然后按下 BIOS Flashback™ 按钮三秒钟，BIOS 程序就会自动在待机状态下更新。

请依照以下步骤使用 BIOS Flashback™：

1. 将 USB 存储设备插入 USB Flashback™ 连接端口。



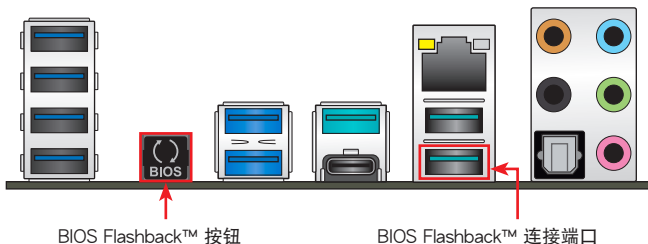
建议您使用 USB 2.0 存储设备来保存最新的 BIOS，可以获得更好的兼容性与稳定性。

2. 访问 <https://www.asus.com/support/> 下载适用于本主板的最新 BIOS 版本。
3. 将文件重新命名为 PTRX40P.CAP 或开启 BIOSRenamer.exe 应用程序以自动将文件重新命名，接着复制至您的 USB 存储设备。



当您于兼容 BIOS FlashBack™ 的主板下载文件时，BIOSRenamer.exe 应用程序与您的 BIOS 文件会一同压缩。

4. 将电脑关机。
5. 按下主板上的 BIOS Flashback™ 按钮约 3 秒钟直到 Flashback™ 指示灯闪烁 3 次，表示 BIOS Flashback™ 功能已经启动。



6. 当指示灯停止闪烁时，即表示更新已经完成。



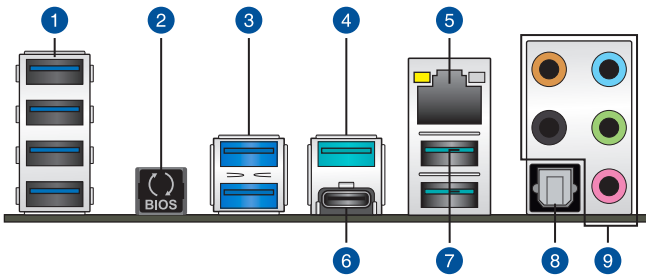
若要在 BIOS 设置中使用更多的 BIOS 更新程序，请参考第三章 更新 BIOS 程序 一节的说明。



- 在更新 BIOS 过程中，请勿将外接式存储设备、电源拔除，也请勿按下 CLR_CMOS 按钮，否则更新过程将会被中断。若是发生更新中断的状况，请依照上述步骤重新进行更新直至更新完成为止。
- 若灯号闪烁超过五秒钟，并转变为持续亮着，表示 BIOS Flashback™ 动作没有正确被运行，可能造成的原因有二，分别为：1. 外接式存储设备安装不正确；2. 不正确的文件名称或不兼容的文件格式，若是发生这种情况，请重新启动系统来关闭灯号。
- 更新 BIOS 可能会有风险，若是在更新过程中发生 BIOS 程序丢失导致系统无法重新启动时，请与当地的客服中心联络寻求协助。

2.3 主板后侧与音频连接端口

2.3.1 后侧面板连接端口



后侧面板连接端口

1.	USB 3.2 Gen 1 连接端口 E1234
2.	BIOS FlashBack™ 按钮
3.	USB 3.2 Gen 1 连接端口 56
4.	USB 3.2 Gen 2 连接端口 1
5.	LAN (RJ-45) 网络连接端口*
6.	USB 3.2 Gen 2 Type-C™ 连接端口 C2
7.	USB 3.2 Gen 2 连接端口 34。下方连接端口支持 BIOS FlashBack™ 功能。
8.	光纤 S/PDIF 输出端口
9.	音频输出/输入接口**

* 与 **: 请参考下页表格中网络连接端口指示灯与音频连接端口的定义。

* 网络指示灯之灯号说明

Activity 连线指示灯		Speed 指示灯	
状态	说明	状态	说明
关闭	没有连线	关闭	连线速度 10 Mbps
橘色灯号	已连线	橘色灯号	连线速度 100 Mbps
橘色灯号 (闪烁)	数据传输中	绿色灯号	连线速度 1 Gbps
橘色灯号 (闪烁然后持续亮着)	准备从 S5 模式中唤醒系统		

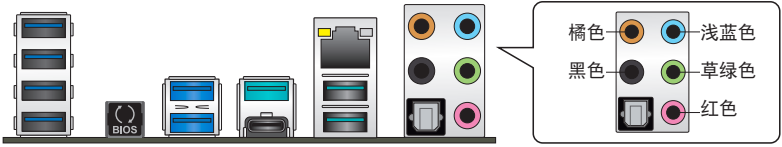


** 2、4、5.1 或 7.1 声道音频设置

接口	耳机/2 声道	4 声道	5.1 声道	7.1 声道
浅蓝色	声音输入端	声音输入端	声音输入端	侧置喇叭输出
草绿色	声音输出端	前置喇叭输出	前置喇叭输出	前置喇叭输出
红色	麦克风输入	麦克风输入	麦克风输入	麦克风输入
橘色	-	-	中央声道/重低音喇叭输出	中央声道/重低音喇叭输出
黑色	-	后置喇叭输出	后置喇叭输出	后置喇叭输出

2.3.2 音频输出/输入连接图标说明

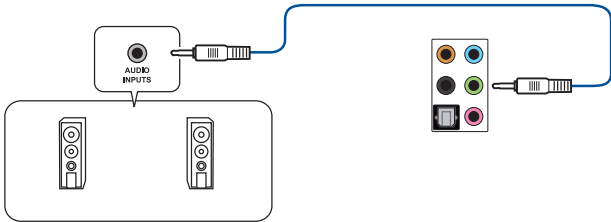
音频输出/输入连接端口



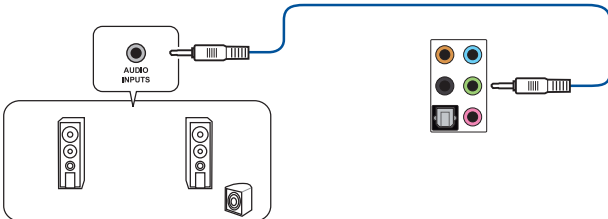
连接耳机与麦克风



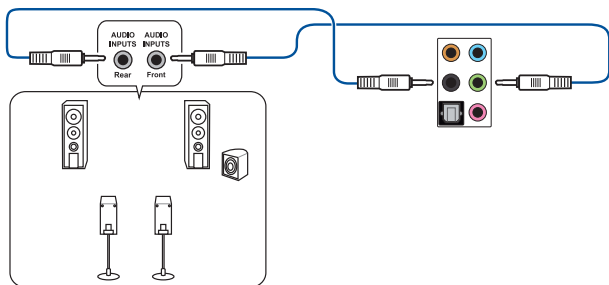
连接立体声喇叭



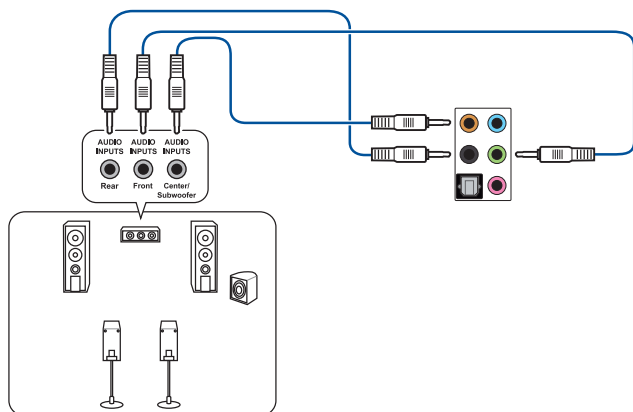
连接 2 声道喇叭



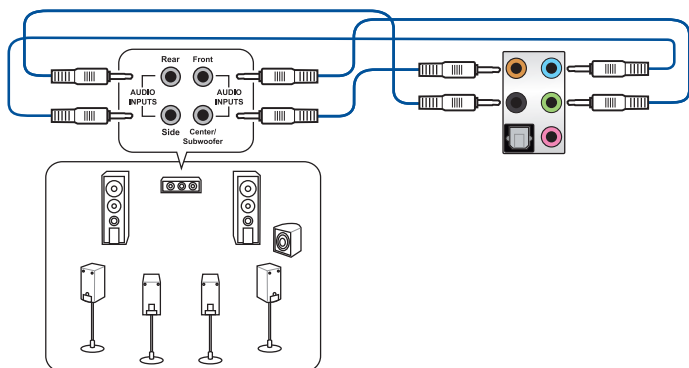
连接 4 声道喇叭



连接 5.1 声道喇叭



连接 7.1 声道喇叭



2.4 第一次启动电脑

1. 确认所有排线与接脚都接受，然后盖上机箱的外盖。
2. 确定所有的开关都已关闭。
3. 将电源线接上机箱背面的电输入插座。
4. 情况许可的话，最好将电源线路上加接突波吸收/保护器。
5. 您可以先开启以下周边的电源：
 - a. 显示屏
 - b. 外接式 SCSI 接口外围设备（从串连的最后端开始）
 - c. 系统电源
6. 送电之后，机箱面板上应该会有电源指示灯亮起才对。如果是使用 ATX 电源的话，必须等到面板按钮被触碰后才会启动电源，电源指示灯此时才会亮起。如果您的电脑符合绿色省电标准，已随时准备可以进入省电模式的话，显示屏指示灯也会亮起。如果启动过程一切顺利的话，不久就可以在显示屏上看到画面了，如果送电之后超过 30 秒而画面未有动静的话，表示电脑的设置尚有问题存在，请再进一步地的检查各项动作，如果还是不行，就需要向厂商求助了！

BIOS 哔声所代表的意义

哔声	代表意义
一短哔声	检测到 VGA 显卡 快速启动设置为关闭 没有键盘被检测到
一连续哔声后跟随两短哔声，暂停一下然后重复	没有内存被检测到
一连续哔声后跟随三短哔声	没有 VGA 显卡被检测到
一连续哔声后跟随四短哔声	硬件组件失效

7. 在电源开启之后可按下 键以进入 BIOS 的设置模式，详细设置方法请看本用户手册的第三章部份。

2.5 关闭电源

当系统在启动状态，压着电源开关少于四秒钟，系统会根据 BIOS 的设置，进入睡眠或软启动模式；若是压着电源开关多于四秒，不论 BIOS 的设置为何，系统则会直接进入软启动模式。

3.1 认识 BIOS 程序



华硕全新的 UEFI BIOS 是可延伸固件界面，符合最新的 UEFI 架构，这个友善的使用界面，跳脱常规使用键盘输入 BIOS 方式，提供更有弹性与更便利的鼠标控制操作。您可以轻易地使用新的 UEFI BIOS，如同操作您的操作系统般顺畅。在本用户手册中的「BIOS」一词除非特别说明，所指皆为「UEFI BIOS」。

BIOS (Basic Input and Output System；基本输入输出系统) 用来保存系统启动时所需要的硬件设置，例如存储设备设置、超频设置、高级电源管理与启动设置等，这些设置会保存在主板的 CMOS 中，在正常情况下，默认的 BIOS 程序设置提供大多数使用情况下可以获得最佳的运行性能，建议您不要更改默认的 BIOS 设置，除了以下几种状况：

- 在系统启动期间，屏幕上出现错误信息，并要求您运行 BIOS 程序设置。
- 安装新的系统元件，需要进一步的 BIOS 设置或更新。



不适当的 BIOS 设置可能会导致系统不稳定或启动失败，强烈建议您只有在受过训练专业人士的协助下，才可以运行 BIOS 程序设置的更改。



下载或更新 BIOS 文件时，请将文件名称更改为 PTRX40P.CAP 给本主板使用。

3.2 BIOS 设置程序

使用 BIOS Setup (BIOS 设置) 功能可以更新 BIOS 或设置其参数。BIOS 设置画面包含导航键与简要的画面辅助说明, 以指示您使用 BIOS 设置程序。

在启动电脑时进入 BIOS 设置程序

若要在启动电脑时进入 BIOS 设置程序, 请在系统仍在自我测试 (POST, Power-On Self Test) 时, 按下 <Delete> 或 <F2> 键, 就可以进入设置程序, 如果您超过时间才按 <Delete> 或 <F2> 键, 则 POST 程序会自动继续运行启动测试。

在 POST 后进入 BIOS 设置程序

请依照以下步骤在 POST 后进入 BIOS 设置程序:

- 同时按下 <Ctrl> + <Alt> + <Delete> 键。
- 按下机箱上的 reset 键重新启动。
- 按下电源按钮关机后再重新启动。请在使用上述两个方法后仍无法进入 BIOS 设置程序时, 再使用此方法。

在运行以上任一程序后, 按下 <Delete> 键进入 BIOS 程序。



- 在本章节的 BIOS 程序画面只能参考, 将可能与您所见到的画面有所差异。
- 若您想在 BIOS 设置程序中使用鼠标操控, 请先确认已将鼠标连接至主板。
- BIOS 程序的出厂默认值可让系统运行处于最佳性能, 但是若系统因您改变 BIOS 程序而导致不稳定, 请读取出厂默认值来保持系统的稳定。请选择 Exit 菜单中的 Load Optimized Defaults 项目或按下 <F5> 键。细节请参考 退出 BIOS 程序的说明。
- 若是更改 BIOS 设置后启动失败, 请试着使用清除 CMOS, 然后将主板的设置值恢复为默认值。请参考 后侧面板连接端口 一节的说明。
- BIOS 设置程序不支持使用蓝牙设备。



请访问华硕网站来下载最新的 BIOS 程序。

BIOS 菜单画面

本主板的 BIOS 设置程序提供您 EZ Mode 和 Advanced Mode 两种模式。您可以在启动菜单 (Boot menu) 中的 Setup Mode 切换模式, 或按 <F7> 键进行切换。

3.2.1 Advanced Mode

Advanced Mode 提供您更高级的 BIOS 设置选项。以下为 Advanced Mode 画面之范例，各个设置选项的详细说明请参考之后的章节。



进入 BIOS 设置程序的画面可个性化设置，请参考 启动菜单 (Boot menu) 中关于 Setup Mode 项目的说明。

The screenshot shows the ASUS BIOS Utility - Advanced Mode interface. The top navigation bar includes 'My Favorites', 'Main', 'Ai Tweaker', 'Advanced', 'Monitor', 'Boot', 'Tool', and 'Exit'. The 'Ai Tweaker' section is expanded, showing settings for 'Ai Overclock Tuner' (set to Default), 'Performance Enhancer' (set to Auto), 'Memory Frequency' (set to Auto), 'FCLK Frequency' (set to Auto), 'Core Performance Boost' (set to Auto), 'CPU Core Ratio' (set to Auto), 'CPU Core Ratio (Per CCK)' (set to Disabled), 'EPU Power Saving Mode' (set to Keep Current Settings), and 'TPU' (set to Keep Current Settings). A scroll bar is visible on the right side of the settings list. The 'Hardware Monitor' section on the right displays CPU and Memory information. The bottom status bar shows 'Version 2.20.1275. Copyright (C) 2019 American Megatrends, Inc.', 'Last Modified', 'EZ Mode (F7)', 'Hot Keys', and 'Search on FAQ'. Red lines and boxes highlight various UI elements, with labels in Chinese pointing to them.

设置窗口
菜单项目
功能表列

语言 我的最爱(F3) Q-Fan control(F6) AURA ON/OFF(F4)

搜索(F9) 滚动条

菜单项目

项目说明

上次修改的设置值

回到 EZ Mode

快捷键

常见问题
显示处理器/主板温度、处理器与内存电压输出

功能表列

BIOS 设置程序最上方各菜单功能说明如下：

My Favorites	本项目将记录时常使用的系统设置及设置值。
Main	本项目提供系统基本设置。
Ai Tweaker	本项目提供超频设置。
Advanced	本项目提供系统高级功能设置。
Monitor	本项目提供温度、电源及风扇功能设置。
Boot	本项目提供启动磁盘设置。
Tool	本项目提供特殊功能设置。
Exit	本项目提供退出 BIOS 设置程序与出厂默认值还原功能。

菜单项目

于功能表列选定选项时，被选择的功能将会反白，即选择 Main 菜单所出现的项目。

点击菜单中的其他项目（例如：My Favorites、Ai Tweaker、Advanced、Monitor、Boot、Tool 与 Exit）也会出现该项目不同的选项。

子菜单

在菜单画面中，若功能选项前面有一个小三角形标记，代表此为子菜单，您可利用方向键来选择，并按下 <Enter> 键来进入子菜单。

语言

这个按钮位在功能表列的上方，用来选择 BIOS 程序界面显示的语言。点击这个按钮来选择您想要的 BIOS 画面显示语言。

我的最爱 (F3)

这个按钮位在功能表列的上方，用来以树状图显示所有的 BIOS 项目。选择常用的 BIOS 设置项目并保存至我的最爱菜单。



请参考 我的最爱 (My Favorites) 一节以获得更多信息。

Q-Fan Control (F6)

这个按钮位在功能表列的上方，用来显示风扇现在的设置。使用这个按钮来手动调整风扇至您想要的设置值。



请参考 Q-Fan Control 一节以获得更多信息。

搜索 (F9)

这个按钮用来通过输入名称搜索 BIOS 项目，输入名称可以找到相关的项目列表。

AURA ON/OFF (F4)

这个按钮用来启动或关闭 RGB LED 指示灯或功能性 LED 指示灯。

[All On] 启动所有的 LED 指示灯（Aura 特效或是功能性指示灯）。

[Aura Only] 启动 Aura 特效，而功能性指示灯将会关闭。

[Aura Off] 关闭 Aura 特效，而功能性指示灯依旧为开启状态。

[Stealth Mode] 关闭所有的 LED 指示灯（Aura 特效与功能性指示灯）。

常见问题

您可以通过行动设备扫描下方的 QR Code，立即进入华硕官方论坛，以解决您的相关问题。



快捷键

这个按钮位在功能表列的上方，包含有 BIOS 程序设置的导引方向键，使用箭头按键来选择菜单中的项目并更改设置。

滚动条

在菜单画面的右方若出现滚动条，即代表此页选项超过可显示的画面，您可利用上/下方向键或是 PageUp/PageDown 键来切换画面。

在线操作说明

在菜单画面的右上方为当前所选择的作用选项的功能说明，此说明会依选项的不同而自动更改。使用 <F12> 按键来抓取 BIOS 屏幕画面，并保存至便携式存储设备。

设置值

此区域显示菜单项目的设置值。这些项目中，有的功能选项仅为告知用户当前运行状态，并无法更改，此类项目就会以淡灰色显示。而可更改的项目，当您使用方向键移动项目时，被选择的项目以反白显示。

设置值被选择后以反白显示。要改变设置值请选择此项目，并按下 <Enter> 键以显示设置值列表。

上次修改的设置按钮

按下此按钮可查看您在 BIOS 设置中上一次所做的修改项目。

3.2.2 EZ Mode

您可以在 EZ Mode 中查看系统基本数据，并可以选择显示语言、喜好设置及启动设备顺序。若要进入 Advanced Mode，请点击画面右下角 Advanced Mode，或是按下 <F7> 快捷键。



若要从 EZ Mode 切换至 Advanced Mode，请点击 EZ Mode(F7)，或是按下 <F7> 快捷键。

显示 CPU/主板温度、CPU 电压输出、CPU/机箱/电源 风扇速度与 SATA 信息

显示已选择模式的系统属性，点击 < 或 > 来切换 EZ System 调整模式



显示处理器风扇速度，点击按钮来手动调整风扇

载上最佳化默认值

保存更改并重新启动系统

显示 Advanced 模式菜单

常见问题

显示可启动设备

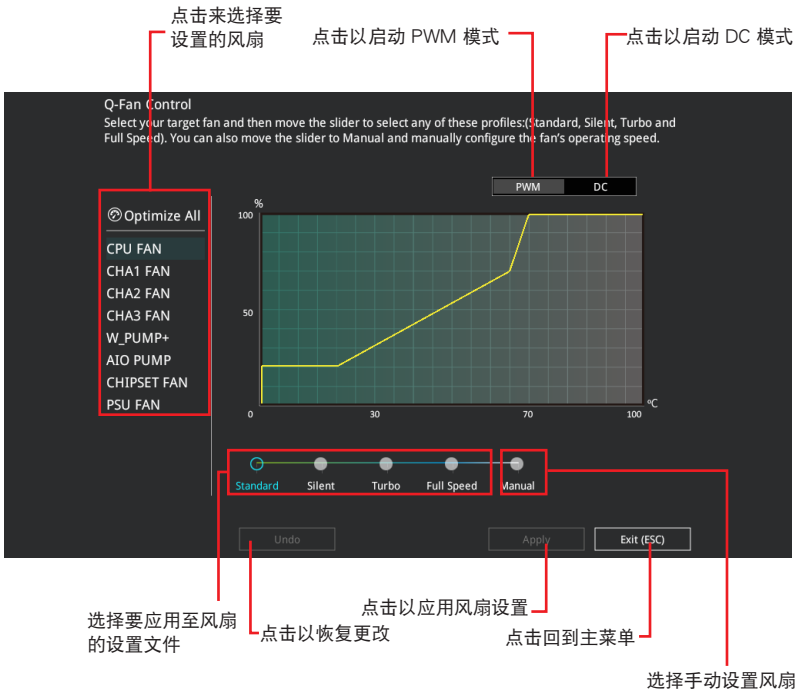
选择启动设备顺序



启动设备的选项将依您所安装的设备而异。

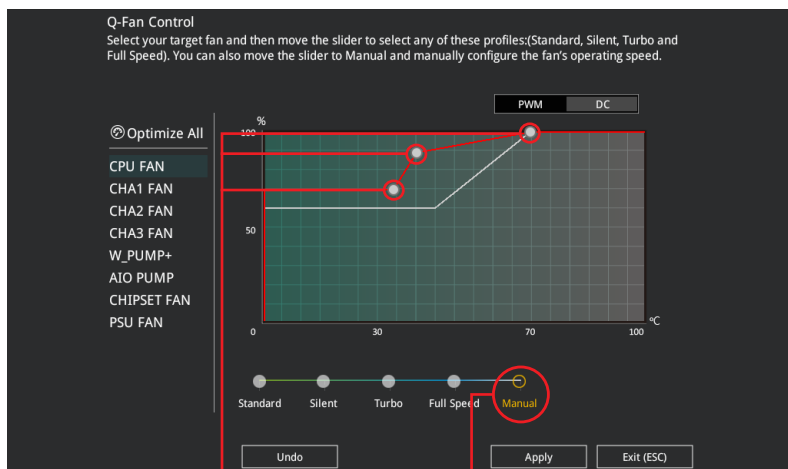
3.2.3 Q-Fan Control

Q-Fan Control 用来设置风扇设置文件，或手动设置处理器与机箱风扇的运行速度。



手动设置风扇

从设置文件清单中选择 Manual 来手动设置风扇运行的速度。



速度点

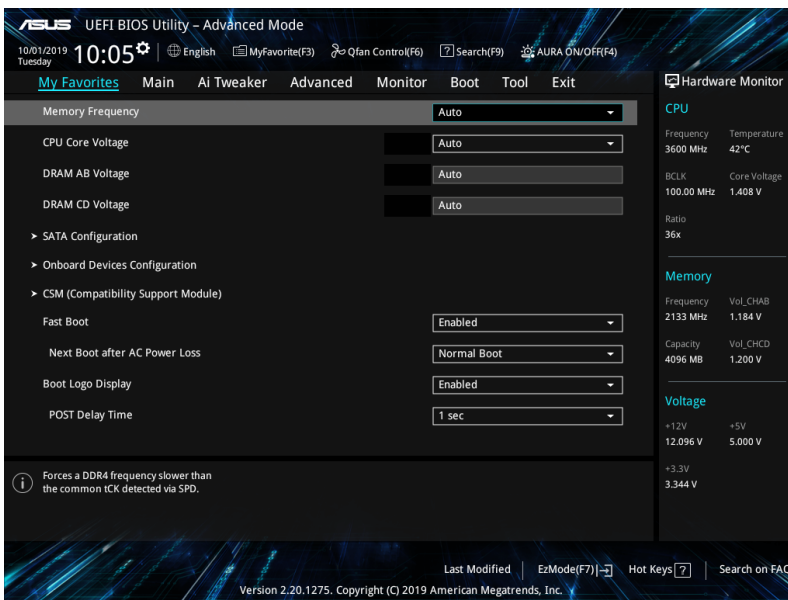
点击或轻触以手动设置风扇

请依照以下步骤设置风扇：

1. 选择想要设置的风扇并查看该风扇现在的状况。
2. 点击并拖曳速度点来调整风扇的运行速度。
3. 点击 应用 (Apply) 以保存更改然后点击 Exit (ESC)。

3.3 我的最爱 (My Favorites)

本菜单是专属您个人空间，让您在此轻易存入和读取您所喜爱的 BIOS 项目。

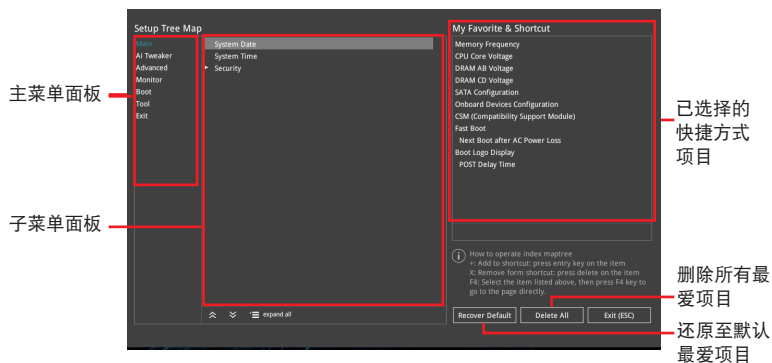


我的最爱默认有多个性能、省电或是快速启动等相关常用选项。您可以依照自己的偏好添加或删除设置项目。

添加项目至我的最爱

请依照以下步骤添加项目至我的最爱：

1. 在键盘按下 <F3> 键或在 BIOS 程序画面中点击 MyFavorite(F3) 来启动设置树状图画面。
2. 在设置树状图画面中选择想要保存至我的最爱的 BIOS 项目。



3. 从主菜单面板选择项目，然后点击子菜单中想要保存至我的最爱的选项，再点击或轻触 **+** 或是按下 <Enter> 按键。



以下项目无法加入至我的最爱：

- 有子菜单的项目。
- 用户自订项目，例如：语言、启动设备顺序。
- 设置项目，例如：内存 SPD 信息、系统时间与日期。

4. 点击 Exit (ESC) 或按下 <Esc> 键来关闭树状图窗口。
5. 到我的最爱菜单查看已保存的 BIOS 项目。

3.4 主菜单 (Main Menu)

当您进入 BIOS 设置程序的高级模式 (Advanced Mode) 时, 首先出现的第一个画面即为主菜单。主菜单显示系统信息概要, 用来设置系统日期、时间、语言与安全设置。

安全性菜单 (Security)

本菜单可让您改变系统安全设置。



- 若您忘记设置的 BIOS 密码, 可以采用清除 CMOS 实时时钟 (RTC) 内存。请参考 跳线选择区 找到清除 CMOS 按钮来清除 RTC 内存。
- Administrator 或 User Password 项目默认值为 [Not Installed], 当您设置密码之后将显示为 [Installed]。

3.5 Ai Tweaker 菜单 (Ai Tweaker menu)

本菜单可让您设置超频功能的相关选项。



在您设置本高级菜单的设置时, 不正确的设置值将导致系统功能异常。



以下项目的默认值会随着您所安装的处理器与内存而不同。

Ai Overclock Tuner

本项目可让您设置 CPU 的超频选项来达到您所想要的 CPU 内频。

[Auto] 载入系统最佳化设置值。

[Default] 默认系统最佳化设置值。

[Manual] 让您个别设置超频比值。

[D.O.C.P. Standard] 让您选择 DRAM 超频文件与自动调整相关参数。



以下项目只有在 Ai Overclock Tuner 设置为 [Manual] 时才会出现。

BCLK Frequency

本项目用来设置 BCLK 频率以增强系统性能。您可以使用 <+> 与 <-> 键调整数值。



建议您依照处理器规格设置数值, 设置过高的数值可能造成处理器永久性的损害。

CPU Core Ratio

本项目用来设置 CPU 比值与自动同步。

设置值有：[Auto] [Sync All Cores] [By Core Usage] [By Specific Core]

TPU

TPU 开关拥有二段式调整，让您可以自动调整 CPU 的气冷式与水冷式系统设备，以获得最佳化系统性能。

[Keep Current Settings]

本项目用来维持原来的设置值。

[TPU I]

本项目用来调整空气散热系统的情况。

[TPU II]

本项目用来调整水冷散热系统的情况。



使用水冷设备前，请将 TPU 开关设置为 [TPU_II]。

3.6 高级菜单 (Advanced menu)

高级菜单可让您改变中央处理器与其他系统设备的细部设置。



在您设置本高级菜单的设置时，不正确的数值将导致系统丢失。

3.6.1 AMD fTPM 设置 (AMD fTPM configuration)

本项目可让您得知 AMD fTPM 的设置选项。

AMD CPU fTPM

本项目可以让您开启或关闭 AMD CPU fTPM。

设置值有：[Disabled] [Enabled]



当 AMD CPU fTPM 设置为 [TPU_II] 时，所有保存在其中的数据将遗失。

3.6.2 处理器设置 (CPU Configuration)

本项目可让您得知中央处理器的各项信息与更改中央处理器的相关设置。



本菜单所显示项目可能会因您所安装处理器不同而有所差异。

PSS Support

本项目可让您开启或关闭 ACPI_PPC、_PSS 与 _PCT 项目。

设置值有：[Disabled] [Enabled] [Auto]

NX Mode

本项目用来开启或关闭不运行页面保护功能。

设置值有：[Disabled] [Enabled]

SVM Mode

本项目用来开启或关闭虚拟化处理器。

设置值有：[Disabled] [Enabled]

SMT Mode

本项目用来开启或关闭同步多线程运行。

设置值有：[Auto] [Disabled]



在核心/线程已被卸除/关闭的系统上未支持 S3。

3.6.3 PCI 子系统设置 (PCI Subsystem Settings)

本项目可让您设置 PCI、PCI-X 与 PCI Express 设置。

Above 4G Decoding

本项目用来让您在 4G 地址空间上解码 64 位设备。

设置值有：[On] [Off]

SR-IOV Support

本项目在系统有 SR-IOV 兼容的 PCIe 设备时，启动或关闭 Single Root IO Virtualization 支持。

设置值有：[On] [Off]

BME DMA Mitigation

本项目可让您在锁定 SMM 后，重新启用 PCI 桥接的 PCI 列举期间关闭 Bus Master Attribute。

设置值有：[On] [Off]



更改 PCI 设备设置可能会造成不佳效果！可能会导致系统故障！请谨慎操作！

3.6.4 USB 设备设置 (USB Configuration)

本菜单可让您更改 USB 设备的各项相关设置。



在 Mass Storage Devices 项目中会显示自动检测到的数值或设备。若无连接任何设备，则会显示 None。

Legacy USB Support

- [Enabled] 启动在常规操作系统中支持 USB 设备功能。
- [Disabled] USB 设备只能在 BIOS 程序设置中使用，无法在启动设备列表中被检测到。
- [Auto] 系统可以在启动时便自动检测是否有 USB 设备存在，若是，则启动 USB 控制器。

XHCI Hand-off

- [Enabled] 启动支持没有 XHCI hand-off 功能的操作系统。
- [Disabled] 关闭本功能。

USB Single Port Control

本项目用来启动或关闭个别 USB 连接端口。



USB 连接端口的位置请参考 主板结构图 的说明。

3.6.5 HDD/SSD SMART Information

本菜单显示已链接设备的 SMART information。



NVM Express 设备不支持 SMART 信息。

3.6.6 NVMe 设置 (NVMe Configuration)

本项目可用来查看已链接 NVMe 设备的 NVMe 控制器与驱动信息。

3.6.7 SATA 设置 (SATA Configuration)

当您进入 BIOS 设置程序时，BIOS 设置程序将自动检测已安装的 SATA 设备。当未侦测到 SATA 设备时将显示 Not Present。

SATA Port Enable

本项目用来开启或关闭 SATA 设备。

设置值有：[Disabled] [Enabled]



以下的项目只有在 SATA Port Enabled 设为 [Enabled] 时才会出现。

SATA Mode

本项目可设置 SATA 硬件设备的相关设置。

- [AHCI] 若要 Serial ATA 硬件设备使用 Advanced Host Controller Interface (AHCI) 模式，请将本项目设置为 [AHCI]。AHCI 模式可让内置的存储设备启动高级的 Serial ATA 功能，通过原生命令排序技术来提升工作性能。
- [RAID] 若要在 Serial ATA 硬盘设置 RAID 磁盘阵列，请将本项目设置为 [RAID]。

NVMe RAID Mode

本项目可以开启或关闭 NVMe RAID 模式。

设置值有：[Disabled] [Enabled]

SMART Self Test

S.M.A.R.T. (自我监控、分析与报告技术) 是一个监控软件，可以监控您的硬盘，并在发生错误时于开机自检 (POST) 时显示错误信息。

设置值有：[On] [Off]

SATA6G_1 (Gray) - SATA6G_8 (Gray)

SATA6G_1 - SATA6G_8

本项目可启用或停用选择的 SATA 连接端口。

设置值有：[Disabled] [Enabled]

Hot Plug

这些项目仅当 SATA Mode 设置为 [AHCI] 时才会显示，并且提供您启用或关闭支持 SATA Hot Plug (热插拔) 功能。

设置值有：[Disabled] [Enabled]

M.2_3 (Gray)

M.2_3 (Gray)

本项目可让您重新命名 AMD APU M.2 连接端口。

3.6.8 内置设备设置 (OnBoard Devices Configuration)

本项目可让您切换 PCIe 通道并进行内置设备设置。

PCIEx16_1 Bandwidth

[x16 mode] PCIe x16_1 插槽将以 x16 模式运行。

[PCIe RAID Mode] 四个 PCIe x16 插槽将以 x4+x4+x4+x4 模式运行，可用让您最多为四个 PCIe 设备创建 RAID 阵列。



安装 Hyper M.2 x16 卡或其他 M.2 供应器卡时，请使用 PCIe RAID 模式。当您使用 PCIe RAID 模式安装其他设备时，可能会导致您的电脑无法正常启动。

PCIEx16_2 Bandwidth

[x8 mode] PCIe x16_2 插槽将以 x8 模式运行。

[PCIe RAID Mode] PCIe x16 插槽将以 x4+x4+ 模式运行，可用让您最多为两个 PCIe设备创建 RAID 阵列。



安装 Hyper M.2 x16 卡或其他 M.2 供应器卡时，请使用 PCIe RAID 模式。当您使用 PCIe RAID 模式安装其他设备时，可能会导致您的电脑无法正常启动。

PCIEx16_3 Bandwidth

[x16 mode] PCIe x16_3 插槽将以 x16 模式运行。

[PCIe RAID Mode] 四个 PCIe x16 插槽将以 x4+x4+x4+x4 模式运行，可用让您最多为四个 PCIe 设备创建 RAID 阵列。



安装 Hyper M.2 x16 卡或其他 M.2 供应器卡时，请使用 PCIe RAID 模式。当您使用 PCIe RAID 模式安装其他设备时，可能会导致您的电脑无法正常启动。

HD Audio Controller

本项目让您使用 Azalia 高保真音频控制器。

设置值有：[Disabled] [Enabled]

ASM1074 Controller (Back)

[Disabled] 关闭控制器

[Enabled] 开启后侧面板上的 USB 3.2 控制器

RGB LED lighting

系统在工作状态时

当系统在工作状态时，本项目用来关闭或开启 RGB LED 指示灯。

设置值有：[On] [Off]

Q-Code 指示灯功能

[Disabled] 关闭 Q-Code LED 功能

[POST Code Only] 在 Q-Code 指示灯上自动显示开机自检 (POST) 代码与 CPU 温度。

[Auto] 在 Q-Code LED 上显示开机自检 (POST) 代码。

系统在睡眠、休眠或软关机状态时

当系统在睡眠、休眠或软关机状态时，本项目用来关闭或开启 RGB LED 指示灯。
设置值有：[On] [Off]

3.6.9 高级电源管理设置（APM Configuration）

本项目可让您进行系统唤醒与睡眠设置。

Restore On AC Power Loss

本项目可让系统在电源中断之后维持启动状态或进入关闭状态。若将系统设置为 [Last State]，则会在电源中断之前恢复到电源未中断之前的状态。

设置值有：[Power Off] [Power On] [Last State]

ErP Ready

在 S4+S5 或 S5 休眠模式下关闭某些电源，减少待机模式下电力的流失，以符合欧盟能源使用产品（Energy Related Product）的规范。当设置为 [Enabled] 时，其他 PME 选项将被关闭。

设置值有：[Disabled] [Enable (S4+S5)] [Enable (S5)]

Power On By PCI-E

本项目用来启动或关闭内置网络控制器或其他安装的 PCIe 网卡的唤醒功能。
设置值有：[Disabled] [Enabled]

Power On By RTC

本项目用来关闭或开启实时时钟（RTC）唤醒功能，启用时，您可自行设置时间让系统自动启动。

设置值有：[Disabled] [Enabled]

3.6.10 网络协定对栈设置（Network Stack Configuration）

本项目用来启动或关闭 UEFI 网络协定对栈（network stack）功能。

3.6.11 AMD CBS

本菜单中的项目显示 AMD 通用的 BIOS 规格。

3.6.12 AMD PBS

本菜单中的项目显示 AMD PBS 设置页面。

3.6.13 AMD Overclocking

本菜单中的项目显示 AMD 超频设置页面。

3.7 监控菜单 (Monitor menu)

监控菜单可让您查看系统温度/电力状态，并可用来更改风扇设置。
往下滚动来显示其他 BIOS 项目。

Q-fan Configuration

Q-fan Tuning

点击本项目会自动检测最低速度并设置每个风扇的最小工作周期。

WATER PUMP+ Control

- [Disabled] 关闭水泵控制功能。
- [Auto] 检测安装的水泵类型并自动切换控制模式。
- [DC mode] 在 DC 模式启动水泵控制来使用 3-pin 机箱风扇。
- [PWM mode] 在 PWM 模式启动水泵控制来使用 4-pin 机箱风扇。

AIO PUMP Control

- [Disabled] 关闭 AIO Pump 控制功能。
- [Auto] 检测安装的 AIO pump 并自动切换控制模式。
- [DC mode] 在 DC 模式启动 AIO Pump 来使用 3-pin 机箱风扇。
- [PWM mode] 在 PWM 模式启动 AIO Pump 控制来使用 4-pin 机箱风扇。

3.8 启动菜单 (Boot menu)

本菜单可让您更改系统启动设备与相关功能。

Boot Configuration

Fast Boot

- [Disabled] 系统返回正常启动速度。
- [Enabled] 加速系统启动速度。



以下的项目只有在 Fast Boot 设置为 [Enabled] 时才会出现。

Next Boot after AC Power Loss

- [Normal Boot] 电源中断后，在下次启动时恢复至正常启动速度。
- [Fast Boot] 电源中断后，在下次启动时加快启动速度。

Boot Logo Display

- [Auto] 设置在开机自检 (POST) 过程中的启动画面。
- [Full Screen] 设置在开机自检 (POST) 过程中的启动画面为全屏。
- [Disabled] 关闭全屏个性化启动画面功能

Setup Mode

[Advanced Mode] 本项目让您在 POST 后进入 BIOS 的 Advanced Mode

[EZ Mode] 本项目让您在 POST 后进入 BIOS 的 EZ Mode。

CSM（兼容性支持模块）

本项目用来设置 CSM（兼容性支持模块）项目来完全支持各种 VGA、启动设备和附加设备，借以获得最佳的兼容性。

Launch CSM

[Auto] 系统自动检测可引导设备与附加设备。

[Enabled] 为获得更好的兼容性，开启 CSM 以完全支持非 UEFI 驱动的附加设备或 Windows® UEFI 模式。

[Disabled] 关闭此功能。



以下的项目只有在 Launch CSM 设为 [Enabled] 时才会出现。

Boot Devices Control

本项目用来选择想要启动的设备类型。

设置值有：[UEFI and Legacy OPROM] [Legacy OPROM only] [UEFI only]

Boot from Network Devices

本项目用来选择想要运行的网络设备。

设置值有：[Ignore] [Legacy Only] [UEFI driver first]

Boot from Storage Devices

本项目用来选择想要运行的存储设备类型。

设置值有：[Ignore] [Legacy Only] [UEFI driver first]

Boot from PCI-E/PCI Expansion Devices

本项目用来选择想要运行的 PCI-E/PCI 扩展设备类型。

设置值有：[Legacy Only] [UEFI driver first]

Secure Boot

本项目用来设置 Windows® 安全启动的相关参数以及管理系统密钥，以提升系统在开机自检（POST）时的安全性，避免受到未授权的用户与恶意软件的危害。

Boot Option Priorities

本项目让您自行选择启动磁盘并排列启动设备顺序。屏幕上显示的设备项目数量将视系统中安装的设备数量而定。



- 欲进入 Windows® OS 安全模式时，请在开机自检 (POST) 时按下 <F8> (Windows® 8 不支持这项功能)。
- 启动时您可以在 ASUS Logo 出现时按下 <F8> 选择启动设备。

Boot Override

本项目将显示可使用的设备，设备的名称将因使用的硬件设备不同而有所差异。点击任一设备可将该将置设置为启动设备。

AMI Native NVMe Driver Support

本项目用来开启或关闭所有 NVMe 设备本机 OpROM。

设置值有：[On] [Off]

3.9 工具菜单 (Tool menu)

本工具菜单可以让您针对特别功能进行设置。请选择菜单中的选项并按下 <Enter> 键来显示子菜单。

Setup Animator

本项目用来开启或关闭设置动画。

设置值有：[Disabled] [Enabled]

3.9.1 华硕 EZ Flash 3 应用程序

本项目可以让您启动华硕 EZ Flash 3 程序，按下 <Enter> 会出现再次确认的窗口，请使用左右方向键选择 [Yes] 或 [No]，接着按下 <Enter> 确认。



请参考 华硕 EZ Flash 3 的说明。

3.9.2 安全清除 (Secure Erase)

固态硬盘 (SSD) 会随着使用的时间与次数而降速。请定期清除固态硬盘，以维持良好速度。



安全清除仅限于 AHCI 模式时使用。请确认已将 SATA 模式设为 AHCI。点击 高级菜单 > SATA 设置 > SATA 模式选择 > AHCI。

欲使用安全清除功能，请在高级菜单中点击 工具菜单 > 安全清除。

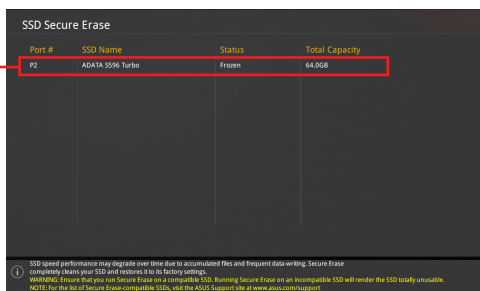


查看华硕官方论坛以了解更多安全清除固态硬盘的相关问题。为避免造成驱动器的不稳定，请勿在不兼容的固态硬盘上清除数据。



- 查看华硕官方论坛以了解更多安全清除固态硬盘的相关问题。为避免造成驱动器的不稳定，请勿在不兼容的固态硬盘上清除数据。
- 对固态硬盘进行安全清除数据时，请勿将电脑关机或重新启动。安全清除只有在连接至 AMD® SATA 连接端口时才会出现。请参考手册中 主板结构图 以获得更多信息。

可运行的固态硬盘 (SSD)



Port #	SSD Name	Status	Total Capacity
P2	ADATA 5596 Turbo	Frozen	64.0GB



状态说明：

- Frozen 当选取的磁盘状态为 Frozen 时，不能运行安全清除。若要解除锁定，应对 SSD 运行一次启动循环。通过将磁盘先拔出后再插入即可完成此操作。
- Locked 为避免无法顺利于 SSD 运行安全清除，在运行安全清除时，请先解开已由华硕设置密码的第三方软件 (Third-party software)。

3.9.3 华硕 User Profile

本菜单可以让您保存或载入 BIOS 设置。

Load from Profile

本项目可以让您载入先前保存在 BIOS Flash 中的 BIOS 设置。输入一个保存在 BIOS 设置中的设置文件编号，然后按下 <Enter> 键并选择 Yes 来载入文件。



- 当进行 BIOS 升级时，请勿关闭或重新启动系统以免造成系统启动失败。
- 建议您只在相同的内存/处理器设置与相同的 BIOS 版本状态下，更新 BIOS 程序。

Profile Name

本项目用来输入设置文件名称。

Save to Profile

本项目可以让您保存当前的 BIOS 文件至 BIOS Flash 中，并创建一个设置文件。从 1 至 8 选择一个设置文件编号并输入该编号，然后按下 <Enter> 键，接着选择 Yes。

Load/Save Profile from/to USB Drive

本项目可以由 USB 存储设备载入或保存设置文件，或是载入或保存设置文件至 USB 存储设备。

3.9.4 华硕 SPD 信息 (ASUS SPD Information)

本菜单显存插槽的相关信息。

3.9.5 华硕 Armoury Crate

本项目用来开启或关闭华硕 Armoury Crate 功能，让您在 Windows 操作系统中开启或关闭 Armoury Crate 应用程序的下载与安装。Armoury Crate 可以帮助您管理与下载主板最新的 ROG 驱动程序与应用程序。

3.10 退出 BIOS 程序 (Exit menu)

本菜单可让您读取 BIOS 程序出厂默认值与退出 BIOS 程序，并可保存与取消对 BIOS 项目的更改。

Load Optimized Defaults

本项目可让您载入 BIOS 程序设置菜单中每个参数的默认值。当您选择本项目或按下 <F5>，便会出现一个确认对话框，选择 OK 以载入默认值。

Save Changes & Reset

当您完成对 BIOS 设置程序所做的更改后，请选择本项目或按下 <F10>，将会出现一个确认对话框，请选择 OK 以保存设置并退出 BIOS 设置程序。

Discard Changes & Exit

本项目可让您放弃所做的更改，并恢复原先保存的设置。在选择本项目或按下 <Esc>键后，将会出现一个确认对话框，请选择 OK 以放弃任何设置并载入原先保存的设置，同时退出 BIOS 设置程序。

Launch EFI Shell from USB devices

本项目可以让您由含有数据系统的设备中启动 EFI Shell (shellx64.efi)。

3.11 更新 BIOS 程序

华硕网站上提供有最新的 BIOS 程序，可以强化系统的稳定度、兼容性或运行性能，但是运行 BIOS 程序更新是具有潜在性风险的，若是使用现有版本的 BIOS 程序都没有发生问题时，请勿手动运行更新 BIOS 程序。不适当的 BIOS 程序更新可能会导致系统启动失败。若有需要，请使用以下各节的方法来更新您的 BIOS 程序。



请访问华硕网站 (www.asus.com.cn) 来下载本主板最新的 BIOS 程序。

下列应用程序可让您管理或更新主机版的 BIOS 设置程序：

1. EZ Update：在 Windows® 操作系统中更新 BIOS 程序。
2. ASUS EZ Flash 3：使用 U 盘来更新 BIOS。
3. ASUS CrashFree BIOS 3：当 BIOS 文件遗失或丢失时，可以使用 U 盘或主板的驱动程序与应用程序光盘来更新 BIOS。

3.11.1 EZ Update

EZ Update 是一套可以让您在 Windows® 操作系统下，用来更新主板 BIOS 文件的应用程序。



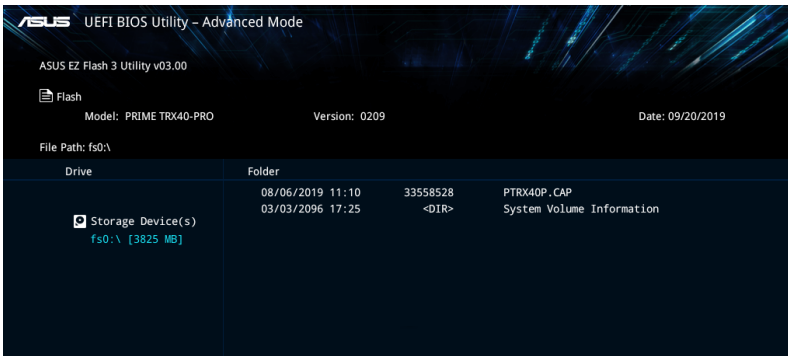
- 在使用 EZ Update 之前，请先确认您已经通过内部网络对外连接，或者通过互联网服务供应商 (ISP) 所提供的连线方式连接到互联网。
 - 这个程序可以在主板附赠的驱动程序及应用程序光盘中找到。
-

3.11.2 华硕 EZ Flash 3

华硕 EZ Flash 3 程序让您能轻松的更新 BIOS 程序，可以不必再通过启动盘的冗长程序或是到 DOS 模式下运行。

请依照以下步骤通过 USB 更新 BIOS 程序：

1. 将保存有最新的 BIOS 文件的 U 盘插入 USB 连接端口。
2. 进入 BIOS 设置程序的 Advanced Mode，选择 Tool > ASUS EZ Flash 3 Utility，接着请按下 <Enter> 键。
3. 请使用 <Tab> 键操控 Drive 区域。
4. 请利用上/下方向键找到存放有最新 BIOS 文件的 U 盘，接着请按下 <Enter> 键。
5. 请使用 <Tab> 键操控 Folder Info 区域。
6. 请利用上/下方向键找到 U 盘中最新的 BIOS 文件，接着请按下 <Enter> 键开始 BIOS 更新作业。当 BIOS 更新作业完成后请重新启动电脑。



- 本功能仅支持采用 FAT 32/16 格式的单一磁区 U 盘。
- 当更新 BIOS 时，请勿关闭或重置系统以避免系统启动失败。



请读取出厂默认值来保持系统的稳定。请参阅 退出 BIOS 程序 一节中 Load Optimized Defaults 项目的详细说明。

3.1.1.3 华硕 CrashFree BIOS 3

华硕最新自行研发的 CrashFree BIOS 3 工具程序，让您在当 BIOS 程序和数据被病毒入侵或丢失时，可以轻松地从驱动程序及应用程序光盘，或是从含有最新或原始的 BIOS 文件的 U 盘中恢复 BIOS 程序的数据。



在驱动程序及应用程序光盘中的 BIOS 程序版本可能会比官方网站上的 BIOS 程序版本旧，若是想要使用更新的 BIOS 程序，请至 <https://www.asus.com/support/> 网站下载，并保存在便携存储设备中。

恢复 BIOS 程序

请依照下列步骤使用应用程序光盘恢复 BIOS 程序：

1. 启动系统。
2. 将主板的应用程序光盘放入光驱，或是将含有最新或原始的 BIOS 文件的 U 盘插入 USB 连接端口。
3. 接着工具程序便会自动检查光盘或存储设备中是否存有 BIOS 文件。当搜索到 BIOS 文件后，工具程序会开始读取 BIOS 文件并自动进入 ASUS EZ Flash 3 程序。
4. 系统需要您进入 BIOS 程序来恢复 BIOS 设置，为了确保系统的兼容性与稳定性，建议您按下 <F5> 按键来载入 BIOS 程序的默认值。



当更新 BIOS 时，请勿关闭或重置系统以避免系统启动失败。

第四章

4.1 AMD RAID 功能设置

若您的主板支持 RaidXpert2 应用程序设置，您可以创建 Volume、RAIDABLE、RAID 0、RAID 1 与 RAID 10（根据系统许可）。



欲了解更多关于支持 RAID 设置的信息，请参考 RAID 设置用户手册（RAID Configuration Guide）中的相关说明，您也可以从 <https://www.asus.com/support> 网站中查询此手册。

4.1.1 RAID 定义

Volume 提供一个或多个磁盘保存链接在一起的功能，且不论磁盘的空间大小。此设置在清理空间上相当有用，可以清除阵列中其他磁盘未使用的磁盘空间。因磁盘发生故障时会导致数据遗失，所以此设置无法提供性能优势或数据冗余。

RAIDABLE 阵列（也称为 RAID Ready）是一种特殊的 Volume 类型（JBOD），可以让用户在安装系统后增加更多保存空间或创建冗余阵列。RAIDABLE 阵列为使用 Option ROM、UEFI 或 rcadm 创建。



可创建的 RAIDABLE 阵列视系统而定。

RAID 0（Data striping）的主要功能为「Data striping」，即区块延展。其运行模式是将磁盘阵列系统下所有硬盘组成一个虚拟的大硬盘，而数据存取方式是平均分散至多颗硬盘，是以并行的方式读取/写入数据至多颗硬盘，如此可增加存取的速度，若以二颗硬盘所建构的 RAID 0 磁盘阵列为例，传输速度约为阵列中转速最慢的硬盘的二倍速度。整体而言，RAID 0 模式的磁盘阵列可增加数据传输的性能与速率。

RAID 1（Data mirroring）的主要功能为「Data Mirroring」，即数据映射。其运行模式是将磁盘阵列系统所使用的硬盘，创建为一组映射对应（Mirrored Pair），并以平行的方式读取/写入数据至多颗硬盘。而写入至各个硬盘的数据是完全一样的，在读取数据时，则可由本组内所有硬盘同时读出。而 RAID 1 模式的磁盘阵列最主要就是其容错功能（fault tolerance），它能在磁盘阵列中任何一颗硬盘发生故障的情况时，其它硬盘仍可以继续动作，保持系统不中断运行。即使阵列中某一颗硬盘丢失时，所有的数据仍会完整地保留在磁盘阵列的其它硬盘中。

RAID 10 的主要功能为「Data striping」+「Data Mirroring」，也就是集 RAID 0 与 RAID 1 之所长，不但可运用到 RAID 0 模式所提供的高速传输速率，也保有了 RAID 1 模式的数据容错功能，让您不但享有高速的数据传输功能，对于数据的保存也无后顾之忧。

Q-Code 列表

Code	说明
00	Not used
01	Power on. Reset type detection (soft/hard).
02	AP initialization before microcode loading
03	System Agent initialization before microcode loading
04	PCH initialization before microcode loading
06	Microcode loading
07	AP initialization after microcode loading
08	System Agent initialization after microcode loading
09	PCH initialization after microcode loading
0B	Cache initialization
0C - 0D	Reserved for future AMI SEC error codes
0E	Microcode not found
0F	Microcode not loaded
10	PEI Core is started
11 - 14	Pre-memory CPU initialization is started
15 - 18	Pre-memory System Agent initialization is started
19 - 1C	Pre-memory PCH initialization is started
2B - 2F	Memory initialization
30	Reserved for ASL (see ASL Status Codes section below)
31	Memory Installed
32 - 36	CPU post-memory initialization
37 - 3A	Post-Memory System Agent initialization is started
3B - 3E	Post-Memory PCH initialization is started
4F	DXE IPL is started
50 - 53	Memory initialization error. Invalid memory type or incompatible memory speed
54	Unspecified memory initialization error
55	Memory not installed
56	Invalid CPU type or Speed
57	CPU mismatch
58	CPU self test failed or possible CPU cache error
59	CPU micro-code is not found or micro-code update is failed
5A	Internal CPU error
5B	Reset PPI is not available
5C - 5F	Reserved for future AMI error codes

(表格续下页)

Q-Code 列表（表格续下页）

Code	说明
E0	S3 Resume is started (S3 Resume PPI is called by the DXE IPL)
E1	S3 Boot Script execution
E2	Video repost
E3	OS S3 wake vector call
E4 - E7	Reserved for future AML progress codes
E8	S3 Resume Failed
E9	S3 Resume PPI not Found
EA	S3 Resume Boot Script Error
EB	S3 OS Wake Error
EC - EF	Reserved for future AML error codes
F0	Recovery condition triggered by firmware (Auto recovery)
F1	Recovery condition triggered by user (Forced recovery)
F2	Recovery process started
F3	Recovery firmware image is found
F4	Recovery firmware image is loaded
F5 - F7	Reserved for future AML progress codes
F8	Recovery PPI is not available
F9	Recovery capsule is not found
FA	Invalid recovery capsule
FB - FF	Reserved for future AML error codes
60	DXE Core is started
61	NVRAM initialization
62	Installation of the PCH Runtime Services
63 - 67	CPU DXE initialization is started
68	PCI host bridge initialization
69	System Agent DXE initialization is started
6A	System Agent DXE SMM initialization is started
6B - 6F	System Agent DXE initialization (System Agent module specific)
70	PCH DXE initialization is started
71	PCH DXE SMM initialization is started
72	PCH devices initialization
73 - 77	PCH DXE Initialization (PCH module specific)
78	ACPI module initialization
79	CSM initialization
7A - 7F	Reserved for future AML DXE codes

Q-Code 列表 (表格续下页)

Code	说明
90	Boot Device Selection (BDS) phase is started
91	Driver connecting is started
92	PCI Bus initialization is started
93	PCI Bus Hot Plug Controller Initialization
94	PCI Bus Enumeration
95	PCI Bus Request Resources
96	PCI Bus Assign Resources
97	Console Output devices connect
98	Console input devices connect
99	Super IO Initialization
9A	USB initialization is started
9B	USB Reset
9C	USB Detect
9D	USB Enable
9E - 9F	Reserved for future AML codes
A0	IDE initialization is started
A1	IDE Reset
A2	IDE Detect
A3	IDE Enable
A4	SCSI initialization is started
A5	SCSI Reset
A6	SCSI Detect
A7	SCSI Enable
A8	Setup Verifying Password
A9	Start of Setup
AA	Reserved for ASL (see ASL Status Codes section below)
AB	Setup Input Wait
AC	Reserved for ASL (see ASL Status Codes section below)
AD	Ready To Boot event
AE	Legacy Boot event
AF	Exit Boot Services event
B0	Runtime Set Virtual Address MAP Begin
B1	Runtime Set Virtual Address MAP End
B2	Legacy Option ROM Initialization
B3	System Reset

Q-Code 列表

Code	说明
B4	USB hot plug
B5	PCI bus hot plug
B6	Clean-up of NVRAM
B7	Configuration Reset (reset of NVRAM settings)
B8 - BF	Reserved for future AML codes
D0	CPU initialization error
D1	System Agent initialization error
D2	PCH initialization error
D3	Some of the Architectural Protocols are not available
D4	PCI resource allocation error. Out of Resources
D5	No Space for Legacy Option ROM
D6	No Console Output Devices are found
D7	No Console Input Devices are found
D8	Invalid password
D9	Error loading Boot Option (LoadImage returned error)
DA	Boot Option is failed (StartImage returned error)
DB	Flash update is failed
DC	Reset protocol is not available

ACPI/ASL 检查表

Code	说明
0x01	System is entering S1 sleep state
0x02	System is entering S2 sleep state
0x03	System is entering S3 sleep state
0x04	System is entering S4 sleep state
0x05	System is entering S5 sleep state
0x10	System is waking up from the S1 sleep state
0x20	System is waking up from the S2 sleep state
0x30	System is waking up from the S3 sleep state
0x40	System is waking up from the S4 sleep state
0xAC	System has transitioned into ACPI mode. Interrupt controller is in PIC mode.
0xAA	System has transitioned into ACPI mode. Interrupt controller is in APIC mode.

华硕的联络信息

华硕电脑公司（上海）有限公司
ASUSTeK COMPUTER (SHANGHAI) CO.,LTD

市场信息

地址：上海市闵行区金都路 5077 号
电话：+86-21-54421616
传真：+86-21-54420088
互联网：<http://www.asus.com.cn>

技术支持

电话：400-620-6655
在线支持：<http://www.asus.com.cn/support>

华硕电脑公司 ASUSTeK COMPUTER INC.（亚太地区）

市场信息

地址：台湾台北市北投区立德路 150 号 4 楼
电话：+886-2-2894-3447
传真：+886-2-2890-7798
电子邮件：info@asus.com.tw
互联网：<http://www.asus.com.tw>

技术支持

电话：+86-21-38429911
传真：+86-21-58668722, ext. 9101#
在线支持：<http://www.asus.com/tw/support>

ASUS COMPUTER INTERNATIONAL（美国）

市场信息

地址：48720 Kato Rd., Fremont, CA 94538,
USA
电话：+1-510-739-3777
传真：+1-510-608-4555
互联网：<http://www.asus.com/us/>

技术支持

电话：+1-812-282-2787
传真：+1-812-284-0883
在线支持：<http://qr.asus.com/techserv>

ASUS COMPUTER GmbH（德国/奥地利）

市场信息

地址：Harkort Str. 21-23, 40880 Ratingen,
Germany
传真：+49-2102-959931
互联网：<http://www.asus.com/de>
在线联络：<http://eu-rma.asus.com/sales>（只
回答市场相关事务的问题）

技术支持

电话：+49-2102-5789555
传真：+49-2102-9599-11
在线支持：<http://qr.asus.com/techserv>

FCC Compliance Information

Responsible Party: Asus Computer International
Address: 48720 Kato Rd., Fremont, CA 94538, USA
Phone / Fax No: (510)739-3777 / (510)608-4555

This device complies with part 15 of the FCC Rules. Operation is subject to the following two conditions: (1) This device may not cause harmful interference, and (2) this device must accept any interference received, including interference that may cause undesired operation.

This equipment has been tested and found to comply with the limits for a Class B digital device, pursuant to part 15 of the FCC Rules. These limits are designed to provide reasonable protection against harmful interference in a residential installation. This equipment generates, uses and can radiate radio frequency energy and, if not installed and used in accordance with the instructions, may cause harmful interference to radio communications. However, there is no guarantee that interference will not occur in a particular installation. If this equipment does cause harmful interference to radio or television reception, which can be determined by turning the equipment off and on, the user is encouraged to try to correct the interference by one or more of the following measures:

- Reorient or relocate the receiving antenna.
- Increase the separation between the equipment and receiver.
- Connect the equipment into an outlet on a circuit different from that to which the receiver is connected.
- Consult the dealer or an experienced radio/TV technician for help.